

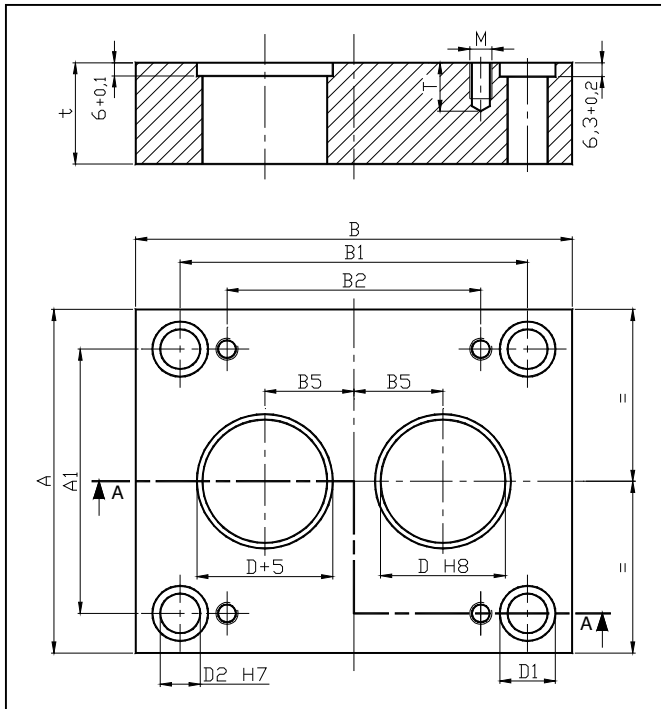


Inhaltsverzeichnis

Formaufnahmeplatten aus Aluminium

Artikel		Artikel-Nr.	Seite
Formaufnahmeplatten für runde Aufnahmen			
Formaufnahmeplatten mit 2 Aufnahmebohrungen		AK 2623	2
Formaufnahmeplatten mit 1 Aufnahmebohrung		AK 2413	3
Formaufnahmeplatten mit 1 Aufnahmebohrung		AK 2813	4
Formaufnahmeplatten mit 2 Aufnahmebohrungen		AK 2223	5
Formaufnahmeplatten mit 4 Aufnahmebohrungen		AK 2443	6
Formaufnahmeplatten mit 4 Aufnahmebohrungen		AK 2843	7
Formaufnahmeplatten mit 6 Aufnahmebohrungen		AK 2463	8
Formaufnahmeplatten mit 8 Aufnahmebohrungen		AK 2483	9
Formaufnahmeplatten mit 8 Aufnahmebohrungen		AK 2683	10
Formaufnahmeplatten mit 8 Aufnahmebohrungen		AK 2983	11
Formaufnahmeplatten mit 16 Aufnahmebohrungen		AK 2493	12
Formaufnahmeplatten mit 16 Aufnahmebohrungen		AK 2893	13
Formaufnahmeplatten für rechteckige Aufnahmen			
Formaufnahmeplatten mit 1 Durchgangs- oder Taschenausfräsung		AK 2513	14 - 15
Formaufnahmeplatten mit 1 Durchgangs- oder Taschenausfräsung		AK 2533	16 - 17
Formaufnahmeplatten mit 2 Durchgangs- oder Taschenausfräsungen		AK 2523	18 - 19
Formaufnahmeplatten mit 2 Durchgangs- oder Taschenausfräsungen		AK 2543	20 - 21
Formaufnahmeplatten mit 1 Durchgangs- oder Taschenausfräsung		AK 2713	22 - 23
Formaufnahmeplatten mit 1 Durchgangs- oder Taschenausfräsung		AK 2733	24 - 25
Formaufnahmeplatten mit 2 Durchgangs- oder Taschenausfräsungen		AK 2723	26 - 27
Formaufnahmeplatten mit 2 Durchgangs- oder Taschenausfräsungen		AK 2743	28 - 29

AK = Aluminium



> **AK 2623**

**Formaufnahmeplatten
aus Aluminium (3.4365)
mit 2 Bohrungen**

Kühlbohrungen nach
Kundenzeichnung auf Anfrage

Auch andere Koordinatenmaße
und Ausführungen nach
Kundenzeichnung lieferbar

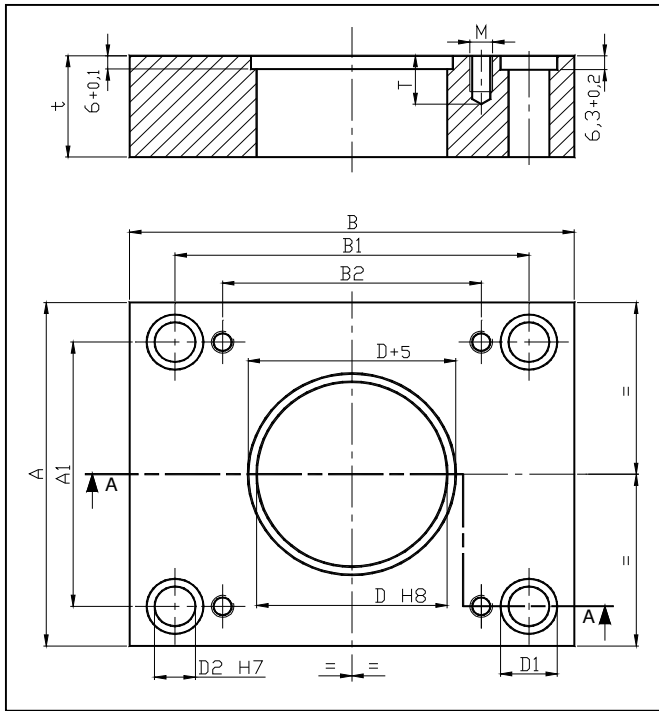
A x B	Artikel-Nr.	A1	B1	B2	B5	D	D1	D2	M	T	t			
156 x 196	AK 2623 . 1620	120	156	114	40	56	32	25	10	22	27	36	46	
€/ Stk											157,80	182,80	207,85	
156 x 246	AK 2623 . 1625	122	212	162	50	60	32	25	10	22	27	36	46	
€/ Stk											183,90	199,15	226,35	
196 x 246	AK 2623 . 2025	148	202	100	56	80	32	25	10	22	27	36	46	
€/ Stk											193,70	216,55	239,40	
196 x 296	AK 2623 . 2030	150	244	186	63	90	32	25	10	22	27	36	46	56
€/ Stk											226,35	256,80	290,50	330,75
246 x 346	AK 2623 . 2535	194	294	224	80	110	36	30	12	24	36	46	56	76
€/ Stk											336,15	384,05	436,25	579,90
296 x 446	AK 2623 . 3045	244	394	324	100	150	36	30	12	24	36	46	56	76
€/ Stk											424,30	484,15	542,90	663,60
346 x 596	AK 2623 . 3560	274	524	430	125	180	48	42	16	30	46	56	76	96
€/ Stk											728,90	817,00	995,40	1165,10
396 x 596	AK 2623 . 4060	324	524	430	135	210	48	42	16	30	46	56	76	96
€/ Stk											813,75	918,20	1112,90	1323,90
446 x 696	AK 2623 . 4570	374	624	530	160	250	48	42	16	30	46	56	76	96
€/ Stk											964,95	1091,15	1330,45	1586,10

Bestellbeispiel :

AK 2623.2030 x 36 (AK = Aluminium)

Lieferzeit 5 - 8 Arbeitstage

Lieferung auch in Stahl (1.1730 und 1.2312) möglich !!



> **AK 2413**

**Formaufnahmeplatten
aus Aluminium (3.4365)
mit 1 Bohrung**

Kühlbohrungen nach
Kundenzeichnung auf Anfrage

Auch andere Koordinatenmaße
und Ausführungen nach
Kundenzeichnung lieferbar

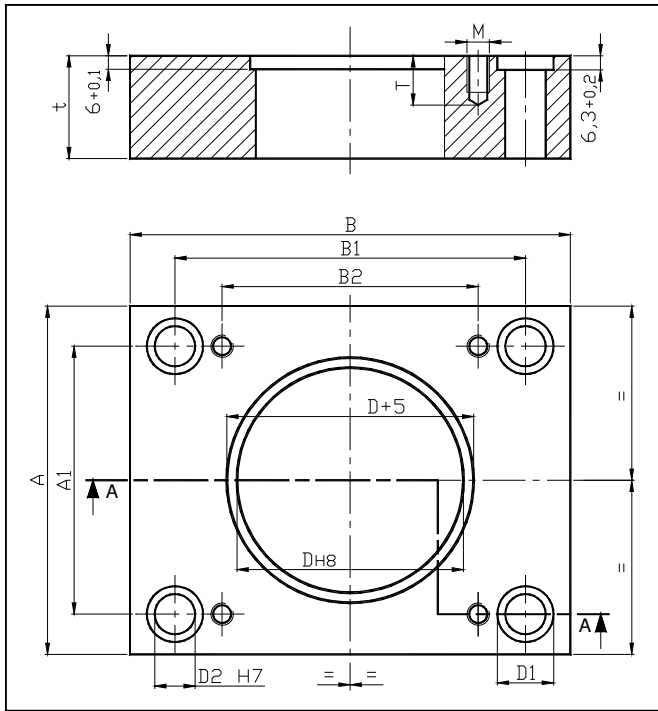
A x B	Artikel-Nr.	A1	B1	B2	D	D1	D2	M	T	t			
156 x 156	AK 2413 . 1616	122	122	72	100	26	20	8	19	27	36	46	
€/ Stk										140,40	162,15	185,00	
196 x 196	AK 2413 . 2020	154	152	100	125	32	25	10	22	27	36	46	56
€/ Stk										174,10	201,30	230,70	260,05
246 x 246	AK 2413 . 2525	200	200	130	160	32	25	10	22	27	36	46	56
€/ Stk										225,25	260,05	295,95	337,25
296 x 296	AK 2413 . 3030	250	244	186	200	36	30	12	24	36	46	56	76
€/ Stk										331,80	377,50	435,15	546,15
346 x 346	AK 2413 . 3535	294	294	224	250	36	30	12	24	36	46	56	76
€/ Stk										398,20	458,00	517,85	651,65
396 x 446	AK 2413 . 4045	324	374	280	280	48	42	16	30	46	56	76	96
€/ Stk										594,00	671,20	812,65	951,85
446 x 496	AK 2413 . 4550	374	424	330	320	48	42	16	30	46	56	76	96
€/ Stk										682,10	773,50	942,10	1108,55
496 x 546	AK 2413 . 5055	424	474	380	360	48	42	16	30	46	56	76	96
€/ Stk										832,25	934,45	1139,00	1335,90

Bestellbeispiel :

AK 2413.3030 x 36 (AK = Aluminium)

Lieferzeit 5 - 8 Arbeitstage

Lieferung auch in Stahl (1.1730 und 1.2312) möglich !!



> AK 2813

**Formaufnahmeplatten
aus Aluminium (3.4365)
mit 1 Bohrung**

Kühlbohrungen nach
Kundenzeichnung auf Anfrage

Auch andere Koordinatenmaße
und Ausführungen nach
Kundenzeichnung lieferbar

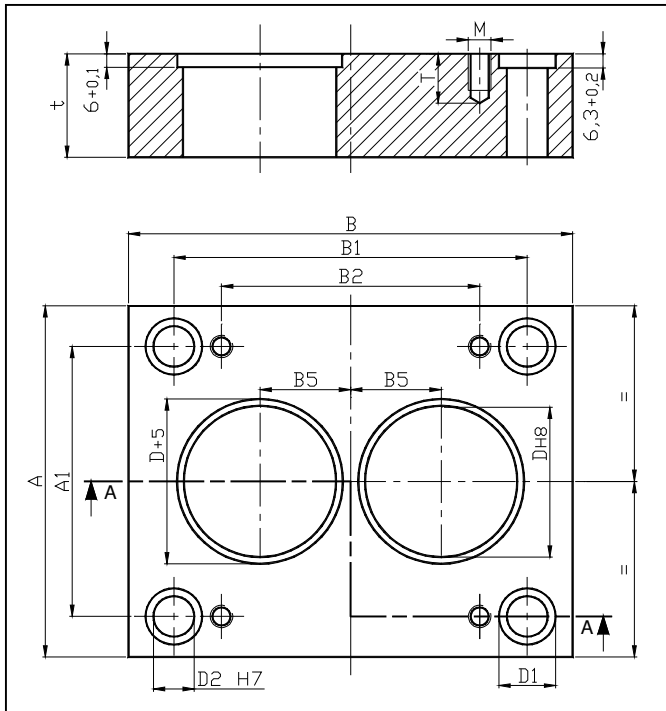
A x B	Artikel-Nr.	A1	B1	B2	D	D1	D2	M	T	t			
156 x 156	AK 2813 . 1616	122	122	72	110	26	20	8	19	27	36	46	
€/ Stk										145,80	168,65	191,50	
196 x 196	AK 2813 . 2020	154	152	100	135	32	25	10	22	27	36	46	56
€/ Stk										178,45	204,55	232,85	262,25
246 x 246	AK 2813 . 2525	200	200	130	170	32	25	10	22	27	36	46	56
€/ Stk										231,75	266,60	304,65	344,85
296 x 296	AK 2813 . 3030	250	244	186	210	36	30	12	24	36	46	56	76
€/ Stk										336,15	382,95	439,55	550,50
346 x 346	AK 2813 . 3535	294	294	224	260	36	30	12	24	36	46	56	76
€/ Stk										400,35	460,20	521,15	654,90
396 x 446	AK 2813 . 4045	324	374	280	290	48	42	16	30	46	56	76	96
€/ Stk										597,30	674,50	815,90	955,15
446 x 496	AK 2813 . 4550	374	424	330	340	48	42	16	30	46	56	76	96
€/ Stk										689,70	780,00	948,60	1115,05
496 x 546	AK 2813 . 5055	424	474	380	380	48	42	16	30	46	56	76	96
€/ Stk										839,85	942,10	1145,55	1343,50

Bestellbeispiel :

AK 2813.3030 x 36 (AK = Aluminium)

Lieferzeit 5 - 8 Arbeitstage

Lieferung auch in Stahl (1.1730 und 1.2312) möglich !!



> AK 2223

**Formaufnahmeplatten
aus Aluminium (3.4365)
mit 2 Bohrungen**

Kühlbohrungen nach
Kundenzeichnung auf Anfrage

Auch andere Koordinatenmaße
und Ausführungen nach
Kundenzeichnung lieferbar

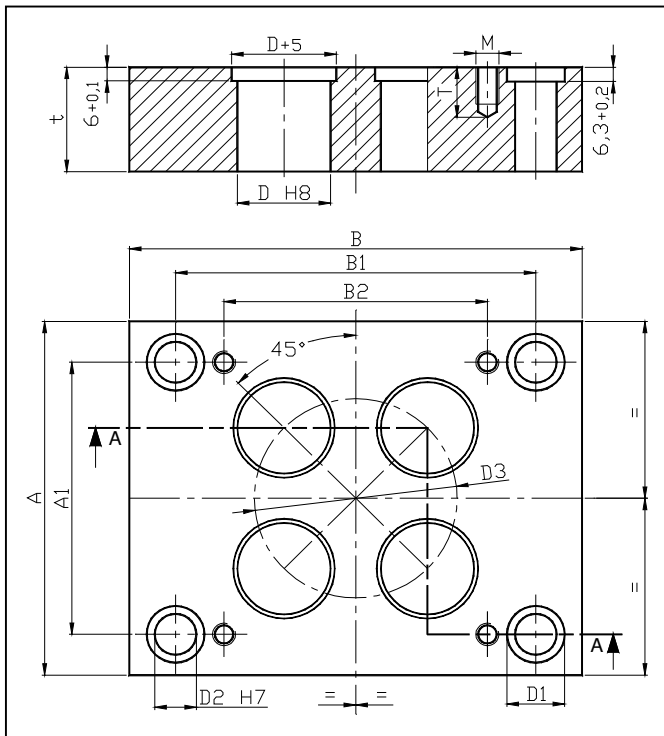
A x B	Artikel-Nr.	A1	B1	B2	B5	D	D1	D2	M	T	t			
156 x 196	AK 2623 .1620	120	156	114	45	60	32	25	10	22	27	36	46	
€/ Stk											157,80	183,90	207,85	
156 x 246	AK 2623 .1625	122	212	162	55	80	32	25	10	22	27	36	46	
€/ Stk											185,00	211,10	238,30	
196 x 296	AK 2623 .2030	150	244	186	70	100	32	25	10	22	27	36	46	56
€/ Stk											238,30	268,75	304,65	345,95
246 x 346	AK 2623 .2535	194	294	224	85	120	36	30	12	24	36	46	56	76
€/ Stk											336,15	384,05	436,25	540,70
296 x 446	AK 2623 .3045	244	394	324	105	160	36	30	12	24	36	46	56	76
€/ Stk											438,45	498,30	559,20	682,10
346 x 596	AK 2623 .3560	274	524	430	140	220	48	42	16	30	46	56	76	96
€/ Stk											766,95	857,25	1040,00	1216,25
446 x 696	AK 2623 .4570	374	624	530	170	270	48	42	16	30	46	56	76	96
€/ Stk											974,70	1102,00	1341,35	1579,55

Bestellbeispiel :

AK 2223.2030 x 36 (AK = Aluminium)

Lieferzeit 5 - 8 Arbeitstage

Lieferung auch in Stahl (1.1730 und 1.2312) möglich !!



> AK 2443

**Formaufnahmeplatten
aus Aluminium (3.4365)
mit 4 Bohrungen**

Kühlbohrungen nach
Kundenzeichnung auf Anfrage

Auch andere Koordinatenmaße
und Ausführungen nach
Kundenzeichnung lieferbar

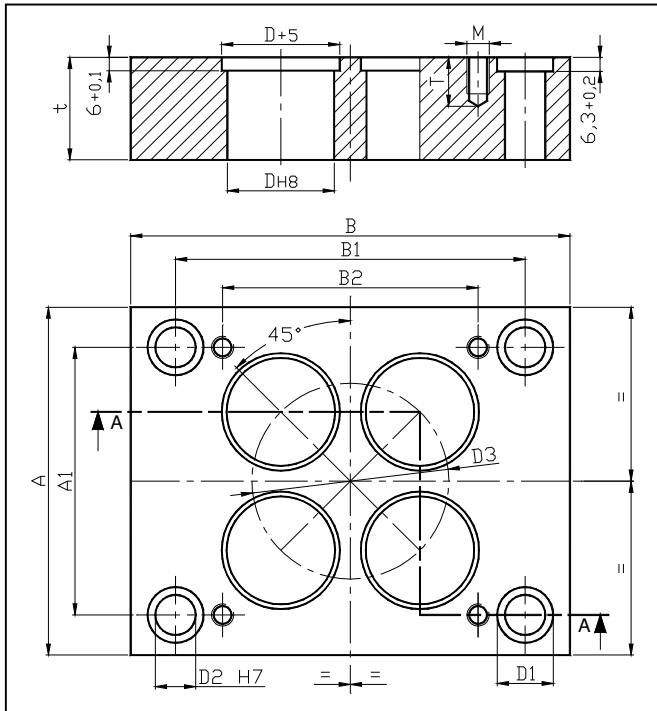
A x B	Artikel-Nr.	A1	B1	B2	D	D1	D2	D3	M	T	t			
156 x 156	AK 2443 .1616	122	122	72	34	25	20	62	8	19	27	36	46	
€/ Stk											159,95	181,70	206,75	
196 x 196	AK 2443 .2020	154	152	100	48	32	25	85	10	22	27	36	46	56
€/ Stk											200,20	231,75	260,05	291,60
246 x 246	AK 2443 .2525	200	200	130	63	32	25	120	10	22	27	36	46	56
€/ Stk											258,95	294,85	331,80	371,00
296 x 296	AK 2443 .3030	250	244	186	80	36	30	140	12	24	36	46	56	76
€/ Stk											356,85	399,25	452,60	554,85
346 x 346	AK 2443 .3535	294	294	224	100	36	30	180	12	24	36	46	56	76
€/ Stk											461,30	522,20	585,30	726,70
396 x 446	AK 2443 .4045	324	374	280	120	48	42	220	16	30	46	56	76	96
€/ Stk											679,90	762,60	918,20	1060,65
446 x 496	AK 2443 .4550	374	424	330	136	48	42	250	16	30	46	56	76	96
€/ Stk											794,15	893,15	1080,25	1273,85
496 x 546	AK 2443 .5055	424	474	380	160	48	42	280	16	30	46	56	76	96
€/ Stk											981,25	1100,95	1339,15	1561,05

Bestellbeispiel :

AK 2443.3030 x 36 (AK = Aluminium)

Lieferzeit 5 - 8 Arbeitstage

Lieferung auch in Stahl (1.1730 und 1.2312) möglich !!



> **AK 2843**

**Formaufnahmeplatten
aus Aluminium (3.4365)
mit 4 Bohrungen**

Kühlbohrungen nach
Kundenzeichnung auf Anfrage

Auch andere Koordinatenmaße
und Ausführungen nach
Kundenzeichnung lieferbar

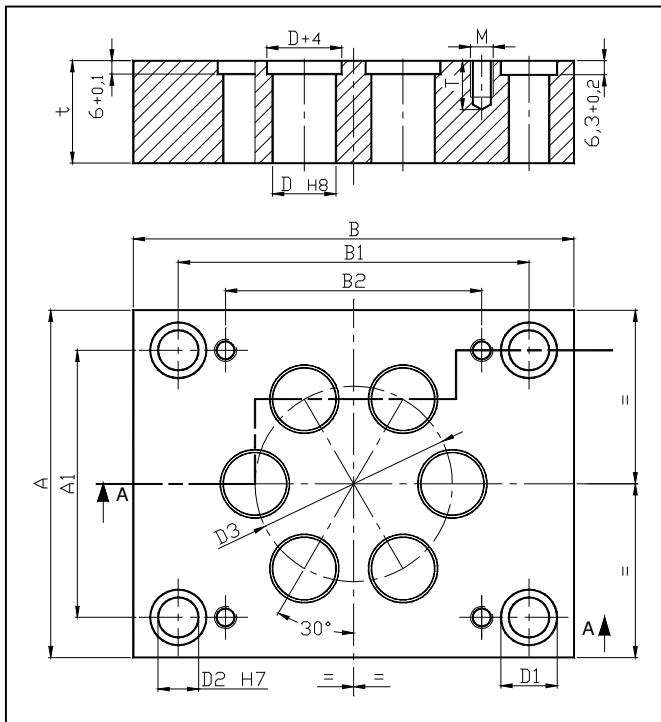
A x B	Artikel-Nr.	A1	B1	B2	D	D1	D2	D3	M	T	t			
156 x 156	AK 2843 . 1616	122	122	72	44	25	20	80	8	19	27	36	46	
€/ Stk											171,95	193,70	218,70	
196 x 196	AK 2843 . 2020	154	152	100	56	32	25	102	10	22	27	36	46	56
€/ Stk											214,35	244,80	274,20	305,75
246 x 246	AK 2843 . 2525	200	200	130	80	32	25	136	10	22	27	36	46	56
€/ Stk											284,00	317,65	355,75	398,20
296 x 296	AK 2843 . 3030	250	244	186	90	36	30	172	12	24	36	46	56	76
€/ Stk											382,95	427,55	483,05	594,00
346 x 346	AK 2843 . 3535	294	294	224	114	36	30	210	12	24	36	46	56	76
€/ Stk											486,30	550,50	616,85	765,90
396 x 446	AK 2843 . 4045	324	374	280	120	48	42	215	16	30	46	56	76	96
€/ Stk											679,90	762,60	918,20	1060,65
446 x 496	AK 2843 . 4550	374	424	330	140	48	42	255	16	30	46	56	76	96
€/ Stk											794,15	893,15	1080,25	1273,85
496 x 546	AK 2843 . 5055	424	474	380	160	48	42	295	16	30	46	56	76	96
€/ Stk											981,25	1100,95	1339,15	1561,05

Bestellbeispiel :

AK 2843.3030 x 36 (AK = Aluminium)

Lieferzeit 5 - 8 Arbeitstage

Lieferung auch in Stahl (1.1730 und 1.2312) möglich !!



> **AK 2463**

**Formaufnahmeplatten
aus Aluminium (3.4365)
mit 6 Bohrungen**

Kühlbohrungen nach
Kundenzeichnung auf Anfrage

Auch andere Koordinatenmaße
und Ausführungen nach
Kundenzeichnung lieferbar

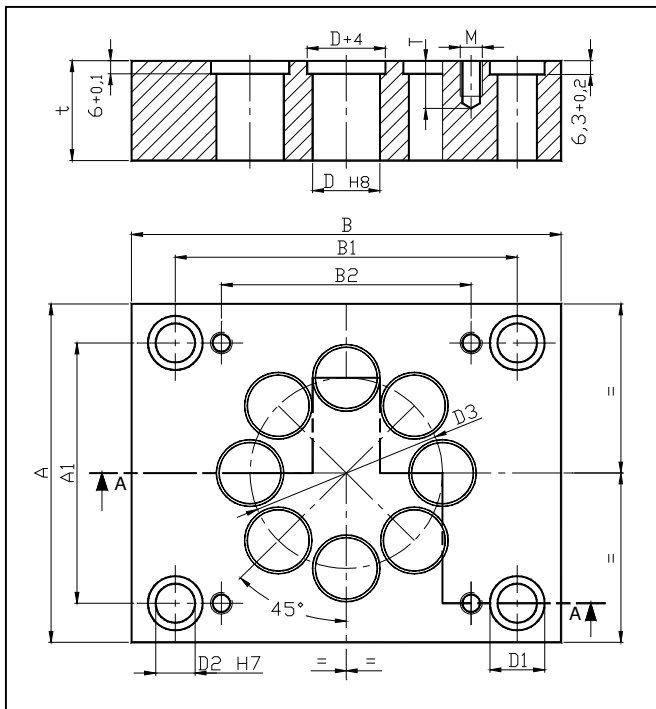
A x B	Artikel-Nr.	A1	B1	B2	D	D1	D2	D3	M	T	t			
156 x 156	AK 2463 . 1616	122	122	72	34	25	20	62	8	19	27	36	46	
€ / Stk											187,15	207,85	235,05	
196 x 196	AK 2463 . 2020	154	152	100	48	32	25	85	10	22	27	36	46	56
€ / Stk											239,40	272,00	298,15	331,80
246 x 246	AK 2463 . 2525	200	200	130	63	32	25	120	10	22	27	36	46	56
€ / Stk											305,75	342,70	378,60	419,95
296 x 296	AK 2463 . 3030	250	244	186	80	36	30	140	12	24	36	46	56	76
€ / Stk											407,95	453,65	510,25	614,70
346 x 346	AK 2463 . 3535	294	294	224	100	36	30	180	12	24	36	46	56	76
€ / Stk											537,45	600,55	667,95	820,30
396 x 446	AK 2463 . 4045	324	374	280	120	48	42	220	16	30	46	56	76	96
€ / Stk											770,25	858,35	1028,05	1180,35
446 x 496	AK 2463 . 4550	374	424	330	136	48	42	250	16	30	46	56	76	96
€ / Stk											900,80	1006,25	1208,65	1421,85
496 x 546	AK 2463 . 5055	424	474	380	160	48	42	280	16	30	46	56	76	96
€ / Stk											1108,55	1236,95	1499,10	1739,50

Bestellbeispiel :

AK 2463.3030 x 36 (AK = Aluminium)

Lieferzeit 5 - 8 Arbeitstage

Lieferung auch in Stahl (1.1730 und 1.2312) möglich !!



> **AK 2483**

**Formaufnahmeplatten
aus Aluminium (3.4365)
mit 8 Bohrungen**

Kühlbohrungen nach
Kundenzeichnung auf Anfrage

Auch andere Koordinatenmaße
und Ausführungen nach
Kundenzeichnung lieferbar

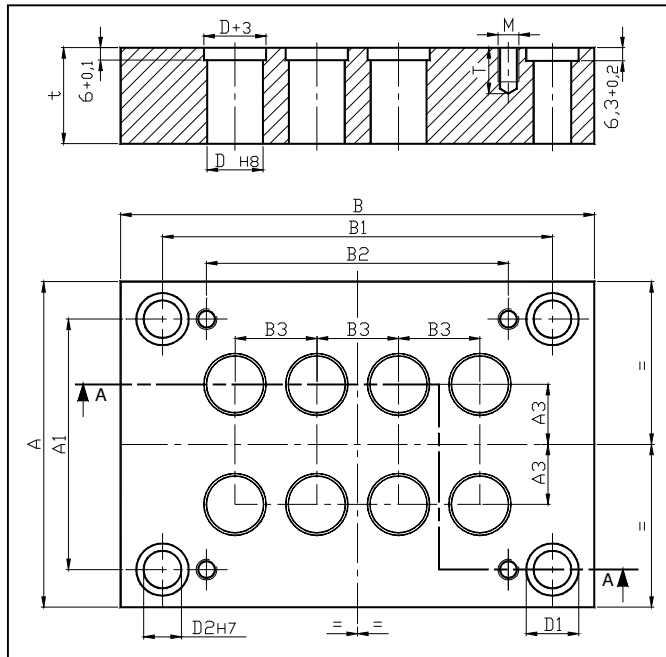
A x B	Artikel-Nr.	A1	B1	B2	D	D1	D2	D3	M	T	t			
156 x 156	AK 2483 . 1616	122	122	72	25	25	20	75	8	19	27	36	46	
€ / Stk											200,20	225,25	256,80	
196 x 196	AK 2483 . 2020	154	152	100	32	32	25	104	10	22	27	36	46	56
€ / Stk											240,45	266,60	298,15	334,00
246 x 246	AK 2483 . 2525	200	200	130	45	32	25	150	10	22	27	36	46	56
€ / Stk											300,30	332,90	373,15	417,75
296 x 296	AK 2483 . 3030	250	244	186	50	36	30	176	12	24	36	46	56	76
€ / Stk											434,10	491,75	501,55	611,45
346 x 346	AK 2483 . 3535	294	294	224	63	36	30	210	12	24	36	46	56	76
€ / Stk											486,30	546,15	609,25	755,00
396 x 446	AK 2483 . 4045	324	374	280	70	48	42	240	16	30	46	56	76	96
€ / Stk											696,25	771,30	911,65	1056,30
446 x 496	AK 2483 . 4550	374	424	330	86	48	42	290	16	30	46	56	76	96
€ / Stk											840,95	936,65	1120,50	1303,25
496 x 546	AK 2483 . 5055	424	474	380	90	48	42	310	16	30	46	56	76	96
€ / Stk											980,15	1087,85	1306,50	1519,75

Bestellbeispiel :

AK 2483.3030 x 36 (AK = Aluminium)

Lieferzeit 5 - 8 Arbeitstage

Lieferung auch in Stahl (1.1730 und 1.2312) möglich !!



> **AK 2683**

**Formaufnahmeplatten
aus Aluminium (3.4365)
mit 8 Bohrungen**

Kühlbohrungen nach
Kundenzeichnung auf Anfrage

Auch andere Koordinatenmaße
und Ausführungen nach
Kundenzeichnung lieferbar

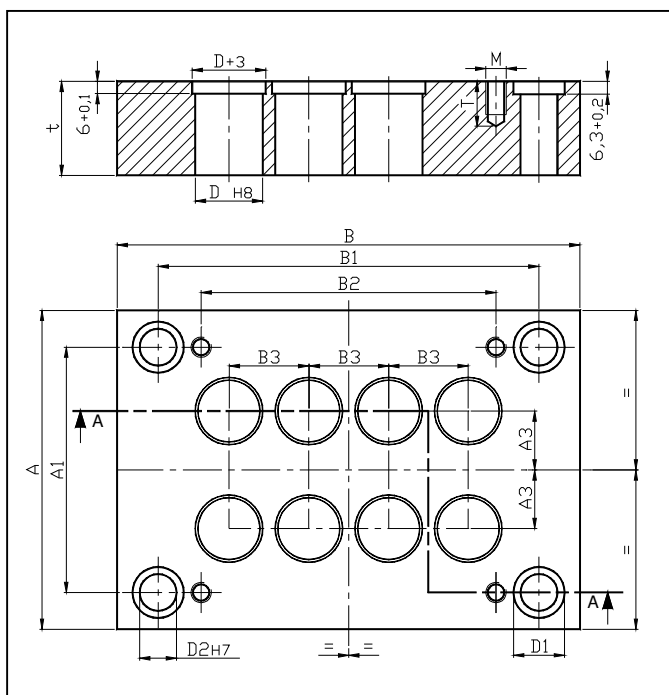
A x B	Artikel-Nr.	A1	A3	B1	B2	B3	D	D1	D2	M	T	t			
156 x 246	AK 2683 .1625	122	18	212	162	42	25	32	25	10	22	27	36	46	
€ / Stk												220,90	253,55	289,45	
196 x 246	AK 2683 .2025	148	28	202	150	44	32	32	25	10	22	27	36	46	
€ / Stk												245,90	273,10	303,60	
196 x 296	AK 2683 .2030	150	30	244	186	56	40	32	25	10	22	27	36	46	56
€ / Stk												276,40	310,10	350,30	397,10
246 x 296	AK 2683 .2530	200	38	244	186	52	40	36	30	12	24	36	46	56	76
€ / Stk												327,45	375,35	425,40	516,75
246 x 346	AK 2683 .2535	194	38	294	224	62	45	36	30	12	24	36	46	56	76
€ / Stk												377,50	429,75	484,15	602,75
296 x 346	AK 2683 .3035	244	45	294	224	66	48	36	30	12	24	36	46	56	76
€ / Stk												425,40	479,80	540,70	663,60
296 x 446	AK 2683 .3045	244	50	394	324	86	60	36	30	12	24	36	46	56	76
€ / Stk												488,50	548,35	607,10	716,90
346 x 446	AK 2683 .3545	274	48	374	280	84	65	48	42	16	30	46	56	76	96
€ / Stk												636,40	714,75	879,05	1053,05
346 x 596	AK 2683 .3560	274	52	524	430	116	80	48	42	16	30	46	56	76	96
€ / Stk												790,90	874,70	1037,85	1202,10
396 x 596	AK 2683 .4060	324	64	524	430	120	90	48	42	16	30	46	56	76	96
€ / Stk												888,80	988,85	1181,45	1372,90
446 x 696	AK 2683 .4570	374	75	624	530	140	110	48	42	16	30	46	56	76	96
€ / Stk												1130,30	1266,25	1530,65	1773,20

Bestellbeispiel :

AK 2683.2030 x 36 (AK = Aluminium)

Lieferzeit 5 - 8 Arbeitstage

Lieferung auch in Stahl (1.1730 und 1.2312) möglich !!

**> AK 2983****Formaufnahmeplatten
aus Aluminium (3.4365)
mit 8 Bohrungen**

Kühlbohrungen nach
Kundenzeichnung auf Anfrage

Auch andere Koordinatenmaße
und Ausführungen nach
Kundenzeichnung lieferbar

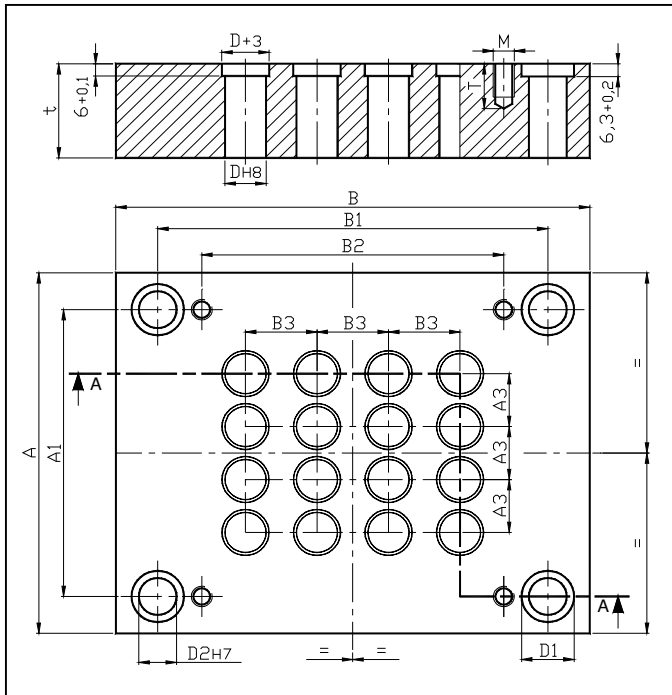
A x B	Artikel-Nr.	A1	A3	B1	B2	B3	D	D1	D2	M	T	t				
156 x 246	AK 2983	. 1625	122	26	212	162	50	36	32	25	10	22	27	36	46	
€/ Stk													244,80	277,45	313,30	
196 x 296	AK 2983	. 2030	150	38	244	186	60	46	32	25	10	22	27	36	46	56
€/ Stk													306,85	343,80	384,05	430,80
246 x 346	AK 2983	. 2535	194	46	294	224	78	56	36	30	12	24	36	46	56	76
€/ Stk													425,40	476,50	532,00	640,75
296 x 446	AK 2983	. 3045	244	55	394	324	96	70	36	30	12	24	36	46	56	76
€/ Stk													518,95	578,80	634,25	747,40
346 x 596	AK 2983	. 3560	274	60	524	430	130	95	48	42	16	30	46	56	76	96
€/ Stk													918,20	1012,80	1207,55	1384,85
446 x 696	AK 2983	. 4570	374	85	624	530	160	125	48	42	16	30	46	56	76	96
€/ Stk													1074,80	1197,75	1434,90	1649,20

Bestellbeispiel :

AK 2983.2030 x 36 (AK = Aluminium)

Lieferzeit 5 - 8 Arbeitstage

Lieferung auch in Stahl (1.1730 und 1.2312) möglich !!



> **AK 2493**

**Formaufnahmeplatten
aus Aluminium (3.4365)
mit 16 Bohrungen**

Kühlbohrungen nach
Kundenzeichnung auf Anfrage

Auch andere Koordinatenmaße
und Ausführungen nach
Kundenzeichnung lieferbar

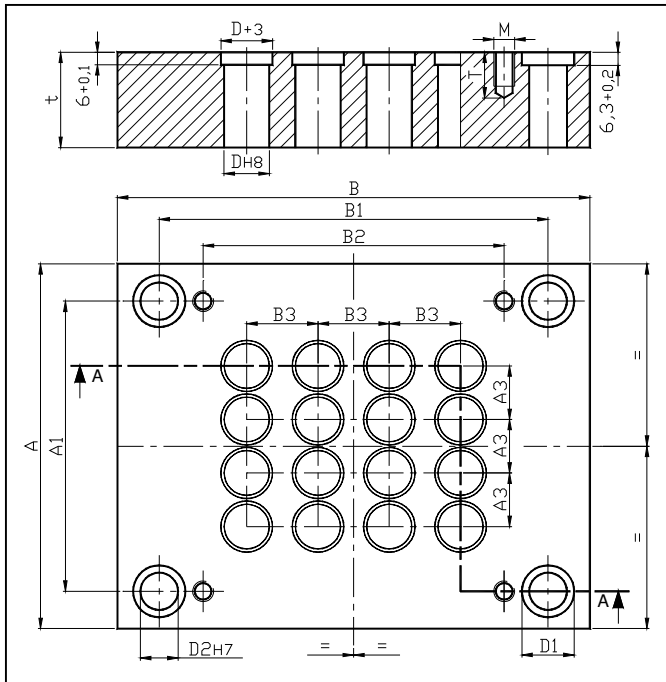
A x B	Artikel-Nr.	A1	A3	B1	B2	B3	D	D1	D2	M	T	t			
246 x 246	AK 2493 . 2525	200	40	200	130	40	28	32	25	10	22	27	36	46	56
€ / Stk												357,95	406,90	450,40	504,80
296 x 296	AK 2493 . 3030	250	48	244	186	48	32	36	30	12	24	36	46	56	76
€ / Stk												462,35	520,05	588,60	733,25
346 x 346	AK 2493 . 3535	294	58	294	224	58	40	36	30	12	24	36	46	56	76
€ / Stk												536,35	606,00	676,65	845,30
396 x 446	AK 2493 . 4045	324	62	374	280	62	50	48	42	16	30	46	56	76	96
€ / Stk												800,70	888,80	1044,35	1205,40
446 x 496	AK 2493 . 4550	374	74	424	330	74	56	48	42	16	30	46	56	76	96
€ / Stk												930,10	1031,30	1208,65	1403,35
496 x 546	AK 2493 . 5055	424	86	474	380	86	70	48	42	16	30	46	56	76	96
€ / Stk												1128,15	1234,75	1453,40	1678,55

Bestellbeispiel :

AK 2493.3030 x 36 (AK = Aluminium)

Lieferzeit 5 - 8 Arbeitstage

Lieferung auch in Stahl (1.1730 und 1.2312) möglich !!



> **AK 2893**

**Formaufnahmeplatten
aus Aluminium (3.4365)
mit 16 Bohrungen**

Kühlbohrungen nach
Kundenzeichnung auf Anfrage

Auch andere Koordinatenmaße
und Ausführungen nach
Kundenzeichnung lieferbar

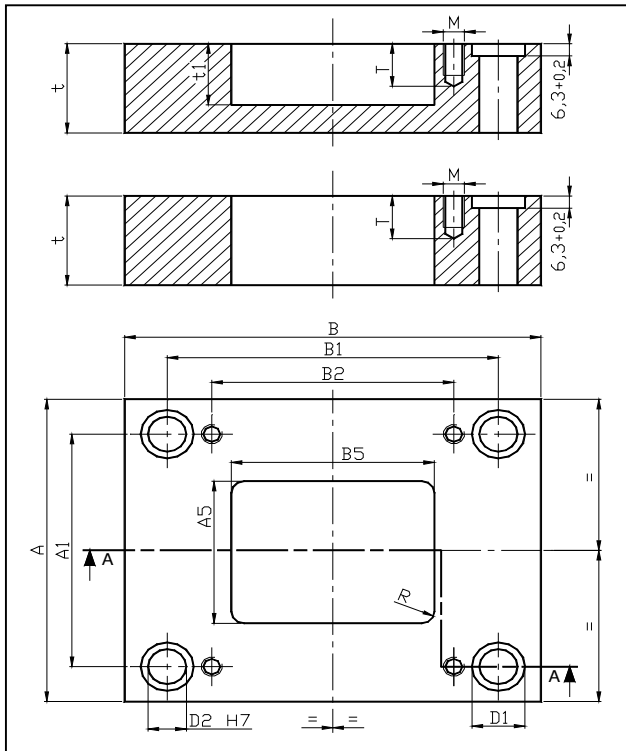
A x B	Artikel-Nr.	A1	A3	B1	B2	B3	D	D1	D2	M	T	t			
246 x 246	AK 2893 . 2525	200	48	200	130	48	34	32	25	10	22	27	36	46	56
€ / Stk												377,50	418,85	471,10	524,40
296 x 296	AK 2893 . 3030	250	56	244	186	56	40	36	30	12	24	36	46	56	76
€ / Stk												483,05	539,60	608,15	752,80
346 x 346	AK 2893 . 3535	294	70	294	224	70	50	36	30	12	24	36	46	56	76
€ / Stk												600,55	671,20	743,05	892,10
396 x 446	AK 2893 . 4045	324	72	374	280	72	54	48	42	16	30	46	56	76	96
€ / Stk												833,35	921,45	1070,45	1231,50
446 x 496	AK 2893 . 4550	374	86	424	330	86	66	48	42	16	30	46	56	76	96
€ / Stk												988,85	1083,50	1267,35	1461,00
496 x 546	AK 2893 . 5055	424	98	474	380	98	76	48	42	16	30	46	56	76	96
€ / Stk												1154,25	1267,35	1486,05	1711,20

Bestellbeispiel :

AK 2893.3030 x 36 (AK = Aluminium)

Lieferzeit 5 - 8 Arbeitstage

Lieferung auch in Stahl (1.1730 und 1.2312) möglich !!



> **AK 2513**

**Formaufnahmeplatten
aus Aluminium (3.4365)
mit 1 Durchgangs- oder
Taschenausfräsung**

Kühlbohrungen nach
Kundenzzeichnung auf Anfrage

Auch andere Koordinatenmaße
(A5 , B5 , t)
und Ausführungen nach
Kundenzzeichnung lieferbar

A x B	Artikel-Nr.	A1	A5	B1	B2	B5	R	D1	D2	M	T	t			
156 x 156	AK 2513 . 1616	122	75	122	72	75	6	25	20	8	19	27	36	46	
€/Stk												150,15	174,10	199,15	
196 x 196	AK 2513 . 2020	154	100	152	100	100	6	32	25	10	22	27	36	46	56
€/Stk												182,80	212,20	242,65	275,30
246 x 246	AK 2513 . 2525	200	150	200	130	125	8	32	25	10	22	27	36	46	56
€/Stk												241,55	282,90	319,85	369,90
296 x 296	AK 2513 . 3030	250	170	244	186	160	8	36	30	12	24	36	46	56	76
€/Stk												339,45	380,75	450,40	577,70
346 x 346	AK 2513 . 3535	294	220	294	224	200	10	36	30	12	24	36	46	56	76
€/Stk												430,80	499,35	569,00	729,95
396 x 446	AK 2513 . 4045	324	230	374	280	250	10	48	42	16	30	46	56	76	96
€/Stk												687,55	787,65	995,40	1191,25
446 x 496	AK 2513 . 4550	374	280	424	330	280	12	48	42	16	30	46	56	76	96
€/Stk												814,85	943,15	1220,60	1457,75
496 x 546	AK 2513 . 5055	424	320	474	380	340	12	48	42	16	30	46	56	76	96
€/Stk												1010,65	1159,70	1500,20	1786,25

Bestellbeispiel für Formaufnahmeplatten mit Durchgangsausfräsung :

AK 2513 . 3030 x 36 x 170 x 160 (AK = Aluminium)

Art-Nr. Material . Formgröße x t x A5 x B5

Lieferzeit 5 - 8 Arbeitstage

Lieferung auch in Stahl (1.1730 und 1.2312) möglich !!



Preise Formaufnahmeplatten mit 1 Taschenausfräsung > AK 2513

A x B	Artikel-Nr.	Plattendicke t	Taschentiefe t1	€/Stk AK 2513 3.4365
156 x 156 Ausfräsung 1x 75x75	AK2513 . 1616	27	10	161,05
			12	166,50
			16	169,75
		36	10	179,55
			12	185,00
			16	188,25
		46	12	204,55
			16	207,85
			20	216,55

A x B	Artikel-Nr.	Plattendicke t	Taschentiefe t1	€/Stk AK 2513 3.4365
346 x 346 Ausfräsung 1x 220x200	AK2513 . 3535	36	10	453,65
			12	463,45
			16	483,05
		46	10	503,70
			12	514,60
			16	534,20
		56	12	566,80
			16	586,40
			20	606,00
		76	20	682,10
			25	701,70
			32	722,35

A x B	Artikel-Nr.	Plattendicke t	Taschentiefe t1	€/Stk AK 2513 3.4365
196 x 196 Ausfräsung 1x 100x100	AK2513 . 2020	27	10	194,80
			12	199,15
			16	208,90
		36	10	217,60
			12	222,00
			16	231,75
		46	12	245,90
			16	255,70
			20	265,50
		56	16	281,80
			20	291,60
			25	295,95

A x B	Artikel-Nr.	Plattendicke t	Taschentiefe t1	€/Stk AK 2513 3.4365
396 x 446 Ausfräsung 1x 230x250	AK2513 . 4045	46	10	667,95
			12	678,85
			16	701,70
		56	12	747,40
			16	770,25
			20	793,10
		76	20	916,00
			25	944,25
			32	983,45
		96	32	1105,30
			40	1147,70
			50	1201,05

A x B	Artikel-Nr.	Plattendicke t	Taschentiefe t1	€/Stk AK 2513 3.4365
246 x 246 Ausfräsung 1x 150x125	AK2513 . 2525	27	10	265,50
			12	270,95
			16	284,00
		36	10	293,80
			12	300,30
			16	313,30
		46	12	331,80
			16	344,85
			20	355,55
		56	12	365,55
			16	378,60
			20	387,30

A x B	Artikel-Nr.	Plattendicke t	Taschentiefe t1	€/Stk AK 2513 3.4365
446 x 496 Ausfräsung 1x 280x280	AK2513 . 4550	46	10	770,25
			12	782,20
			16	807,20
		56	12	864,90
			16	889,90
			20	916,00
		76	16	1040,00
			20	1066,10
			25	1096,60
		96	25	1245,65
			32	1289,10
			40	1339,15

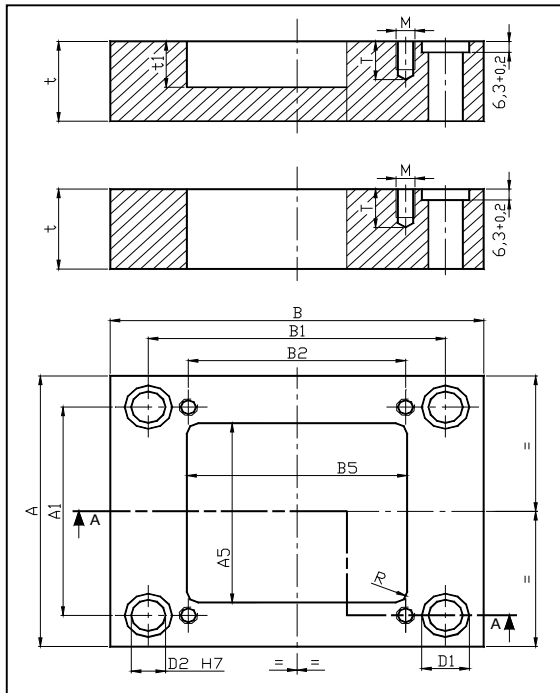
A x B	Artikel-Nr.	Plattendicke t	Taschentiefe t1	€/Stk AK 2513 3.4365
296 x 296 Ausfräsung 1x 170x160	AK2513 . 3030	36	10	352,50
			12	359,00
			16	372,05
		46	12	397,10
			16	410,15
			20	423,20
		56	12	444,95
			16	458,00
			20	472,15
		76	20	564,65
			25	580,95
			32	604,90

A x B	Artikel-Nr.	Plattendicke t	Taschentiefe t1	€/Stk AK 2513 3.4365
496 x 546 Ausfräsung 1x 320x340	AK2513 . 5055	46	10	957,30
			12	972,55
			16	1001,90
		56	10	1050,90
			12	1066,10
			16	1095,50
		76	16	1281,50
			20	1311,95
			25	1492,55
		96	25	1529,55
			32	1582,80

Bestellbeispiel für Formaufnahmeplatten mit Taschenausfräsung :

AK 251 3 . 3030 x 36 x 170 x 160 x 12 (AK = Aluminium)

Art-Nr. Material . Formgröße x t x A5 x B5 x t1 (Taschentiefe)



> AK 2533

**Formaufnahmeplatten
aus Aluminium (3.4365)
mit 1 Durchgangs- oder
Taschenausfräsung**

Kühlbohrungen nach
Kundenzeichnung auf Anfrage

Auch andere Koordinatenmaße
(A5 , B5 , t1)
und Ausführungen nach
Kundenzeichnung lieferbar

A x B	Artikel-Nr.	A1	A5	B1	B2	B5	R	D1	D2	M	T	t			
156x156	AK 2533 . 1616	122	95	122	72	90	6	25	20	8	19	27	36	46	
€/ Stk												158,85	182,80	208,90	
196x196	AK 2533 . 2020	154	125	152	100	120	6	32	25	10	22	27	36	46	56
€/ Stk												187,15	218,70	249,20	284,00
246x246	AK 2533 . 2525	200	170	200	130	160	8	32	25	10	22	27	36	46	56
€/ Stk												250,25	294,85	330,75	391,65
296x296	AK 2533 . 3030	250	210	244	186	200	8	36	30	12	24	36	46	56	76
€/ Stk												377,50	433,00	499,35	636,40
346x346	AK 2533 . 3535	294	260	294	224	250	10	36	30	12	24	36	46	56	76
€/ Stk												490,65	584,25	677,75	909,50
396x446	AK 2533 . 4045	324	290	374	280	300	10	48	42	16	30	46	56	76	96
€/ Stk												763,70	883,40	1147,70	1366,35
446x496	AK 2533 . 4550	374	340	424	330	360	12	48	42	16	30	46	56	76	96
€/ Stk												870,30	1009,55	1314,15	1569,75
496x546	AK 2533 . 5055	424	380	474	380	400	12	48	42	16	30	46	56	76	96
€/ Stk												1079,15	1241,30	1613,30	1922,20

Bestellbeispiel für Formaufnahmeplatten mit Durchgangsausfräsung :

AK 253 3 . 3030 x 36 x 210 x 200 (AK = Aluminium)

Art-Nr. Material . Formgröße x t x A5 x B5

Lieferzeit 5 - 8 Arbeitstage

Lieferung auch in Stahl (1.1730 und 1.2312) möglich !!



Preise Formaufnahmeplatten mit 1 Taschenausfräsung > AK 2533

A x B	Artikel-Nr.	Plattendicke t	Taschentiefe t1	€/Stk AK 2533 3.4365	
156 x 156 Ausfräsung 1x 90x95	AK2533 . 1616	27	10	167,60	
			12	171,95	
			16	180,65	
		36	10	12	186,05
				16	190,40
				20	199,15
		46	12	16	210,00
				20	218,70
				25	227,40

A x B	Artikel-Nr.	Plattendicke t	Taschentiefe t1	€/Stk AK 2533 3.4365	
346 x 346 Ausfräsung 1x 260x250	AK2533 . 3535	36	10	492,85	
			12	504,80	
			16	527,65	
		46	10	12	543,95
				16	554,85
				20	577,70
		56	12	16	608,15
				20	629,95
				25	652,70
		76	20	25	769,15
				32	797,45
				40	837,70

A x B	Artikel-Nr.	Plattendicke t	Taschentiefe t1	€/Stk	
196 x 196 Ausfräsung 1x 125x120	AK2533 . 2020	27	10	201,30	
			12	206,75	
			16	217,60	
		36	10	12	224,15
				16	230,70
				20	240,45
		46	12	16	254,60
				20	264,40
				25	275,30
		56	16	20	290,50
				25	300,30
				32	313,30

A x B	Artikel-Nr.	Plattendicke t	Taschentiefe t1	€/Stk	
396 x 446 Ausfräsung 1x 290x300	AK2533 . 4045	46	10	715,85	
			12	728,90	
			16	756,10	
		56	12	16	797,45
				20	824,65
				25	852,90
		76	20	32	975,80
				40	1010,65
				50	1058,50
		96	32	40	1180,35
				50	1234,75
				63	1304,35

A x B	Artikel-Nr.	Plattendicke t	Taschentiefe t1	€/Stk	
246 x 246 Ausfräsung 1x 170x160	AK2533 . 2525	27	10	280,75	
			12	287,25	
			16	300,30	
		36	10	12	310,10
				16	316,65
				20	329,65
		46	12	16	348,15
				20	361,20
				25	361,20
		56	12	20	381,85
				25	394,90
				32	407,95

A x B	Artikel-Nr.	Plattendicke t	Taschentiefe t1	€/Stk	
446 x 496 Ausfräsung 1x 340x360	AK2533 . 4550	46	10	845,30	
			12	861,60	
			16	895,35	
		56	12	16	944,25
				20	976,90
				25	1010,65
		76	16	20	1127,05
				25	1160,75
				32	1202,10
		96	25	32	1351,10
				40	1409,85
				50	1476,25

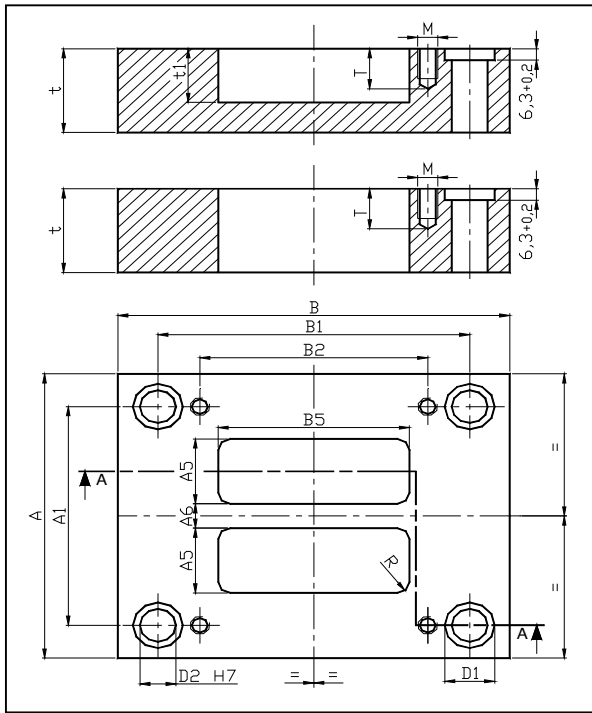
A x B	Artikel-Nr.	Plattendicke t	Taschentiefe t1	€/Stk	
296 x 296 Ausfräsung 1x 210x200	AK2533 . 3030	36	10	392,75	
			12	401,45	
			16	418,85	
		46	10	12	430,80
				16	439,55
				20	456,95
		56	12	16	487,40
				20	504,80
				25	522,20
		76	20	32	615,80
				40	637,50
				50	669,05

A x B	Artikel-Nr.	Plattendicke t	Taschentiefe t1	€/Stk	
496 x 546 Ausfräsung 1x 380x400	AK2533 . 5055	46	10	1047,60	
			12	1068,30	
			16	1108,55	
		56	10	12	1141,20
				16	1161,85
				20	1202,10
		76	16	20	1388,10
				25	1428,35
				32	1476,25
		96	20	32	1607,85
				40	1658,95
				50	1729,70

Bestellbeispiel für Formaufnahmeplatten mit Taschenausfräsung :

AK 251 3 . 3030 x 36 x 210 x 200 x 12 (AK = Aluminium)

Art-Nr. Material . Formgröße x t x A5 x B5 x t1 (Taschentiefe)



> AK 2523

**Formaufnahmeplatten
aus Aluminium (3.4365)
mit 2 Durchgangs- oder
Taschenausfräsungen**

Kühlbohrungen nach
Kundenzeichnung auf Anfrage

Auch andere Koordinatenmaße
(A5 , B5 , t1)
und Ausführungen nach
Kundenzeichnung lieferbar

A x B	Artikel-Nr.	A1	A5	A6	B1	B2	B5	R	D1	D2	M	T	t			
156x156	AK2523 . 1616	122	28	18	122	72	75	6	25	20	8	19	27	36	46	
€/Stk													178,45	205,65	233,95	
196x196	AK2523 . 2020	154	40	20	152	100	100	6	32	25	10	22	27	36	46	56
€/Stk													214,35	248,10	287,25	319,85
246x246	AK2523 . 2525	200	60	30	200	130	125	8	32	25	10	22	27	36	46	56
€/Stk													281,80	323,10	368,80	416,70
296x296	AK2523 . 3030	250	65	40	244	186	160	8	36	30	12	24	36	46	56	76
€/Stk													380,75	434,10	498,30	623,40
346x346	AK2523 . 3535	294	80	60	294	224	200	10	36	30	12	24	36	46	56	76
€/Stk													488,50	563,55	639,65	819,20
396x446	AK2523 . 4045	324	85	60	374	280	250	10	48	42	16	30	46	56	76	96
€/Stk													739,75	838,75	1035,65	1252,10
446x496	AK2523 . 4550	374	105	70	424	330	280	12	48	42	16	30	46	56	76	96
€/Stk													757,15	861,60	1053,05	1245,65
496x546	AK2523 . 5055	424	125	70	474	380	340	12	48	42	16	30	46	56	76	96
€/Stk													943,15	1061,75	1297,80	1528,45

Bestellbeispiel für Formaufnahmeplatten mit Durchgangsausfräsung :

AK 252 3 . 3030 x 36 x 65 x 160 (AK = Aluminium)

Art-Nr. Material . Formgröße x t x A5 x B5

Lieferzeit 5 - 8 Arbeitstage

Lieferung auch in Stahl (1.1730 und 1.2312) möglich !!



Preise Formaufnahmeplatten mit 2 Taschenausfräsungen > AK 2523

A x B	Artikel-Nr.	Plattendicke t	Taschentiefe t1	€/ Stk AK 2523 3.4365	
156 x 156 Ausfräsung 2x 28x75	AK2523 . 1616	27	10	200,20	
			12	212,20	
			16	235,05	
		36	10	12	218,70
				16	230,70
				20	248,10
		46	12	16	249,20
				20	272,00
				25	267,65

A x B	Artikel-Nr.	Plattendicke t	Taschentiefe t1	€/ Stk AK 2523 3.4365	
346 x 346 Ausfräsung 2x 80x200	AK2523 . 3535	36	10	508,05	
			12	520,05	
			16	542,90	
		46	10	12	559,20
				16	570,10
				20	592,95
		56	12	16	622,25
				20	645,10
				25	671,20
		76	20	25	787,65
				32	818,10
				40	861,60

A x B	Artikel-Nr.	Plattendicke t	Taschentiefe t1	€/ Stk AK 2523 3.4365	
196 x 196 Ausfräsung 2x 40x100	AK2523 . 2020	27	10	242,65	
			12	250,25	
			16	264,40	
		36	10	12	266,60
				16	273,10
				20	288,35
		46	12	16	297,05
				20	312,30
				25	324,20
		56	16	20	337,25
				25	349,20
				32	366,65

A x B	Artikel-Nr.	Plattendicke t	Taschentiefe t1	€/ Stk AK 2523 3.4365	
396 x 446 Ausfräsung 2x 85x250	AK2523 . 4045	46	10	744,10	
			12	756,10	
			16	782,20	
		56	12	16	824,65
				20	850,75
				25	876,85
		76	20	25	1000,85
				32	1032,40
				40	1078,10
		96	32	40	1199,95
				45	1251,00
				50	1316,30

A x B	Artikel-Nr.	Plattendicke t	Taschentiefe t1	€/ Stk AK 2523 3.4365	
246 x 246 Ausfräsung 2x 60x125	AK2523 . 2525	27	10	303,60	
			12	313,30	
			16	332,90	
		36	10	12	332,90
				16	342,70
				20	362,30
		46	12	16	373,15
				20	393,85
				25	407,95
		56	16	20	427,55
				25	443,90
				32	463,90

A x B	Artikel-Nr.	Plattendicke t	Taschentiefe t1	€/ Stk AK 2523 3.4365	
446 x 496 Ausfräsung 2x 105x280	AK2523 . 4550	46	10	752,80	
			12	766,95	
			16	795,25	
		56	12	16	848,55
				20	877,95
				25	906,25
		76	16	20	1028,05
				25	1056,30
				32	1092,25
		96	25	32	1241,30
				35	1290,20
				40	1347,85

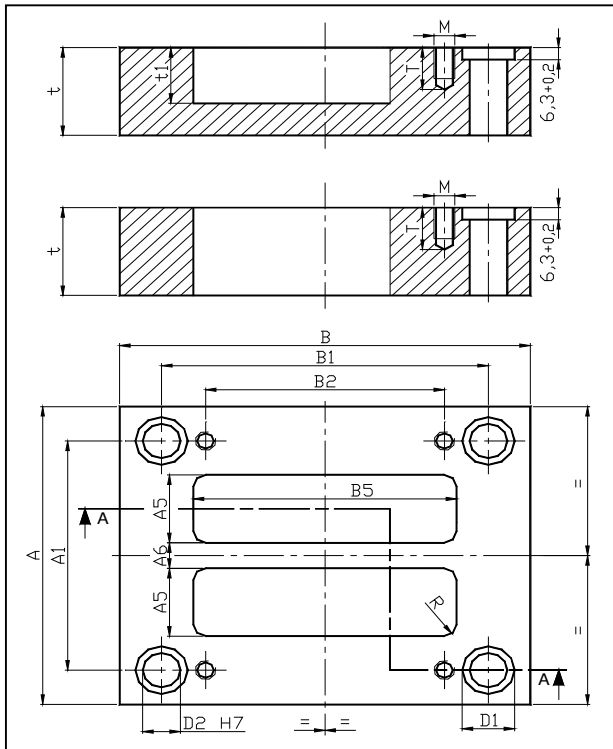
A x B	Artikel-Nr.	Plattendicke t	Taschentiefe t1	€/ Stk AK 2523 3.4365	
296 x 296 Ausfräsung 2x 65x160	AK2523 . 3030	36	10	392,75	
			12	402,55	
			16	422,10	
		46	10	12	430,80
				16	440,60
				20	460,20
		56	12	16	488,50
				20	508,05
				25	528,75
		76	20	25	621,15
				30	646,20
				32	681,00

A x B	Artikel-Nr.	Plattendicke t	Taschentiefe t1	€/ Stk AK 2523 3.4365	
496 x 546 Ausfräsung 2x 125x340	AK2523 . 5055	46	10	936,65	
			12	952,95	
			16	988,85	
		56	10	12	1030,20
				16	1046,55
				20	1081,35
		76	16	20	1267,35
				25	1302,15
				32	1378,90
		96	20	25	1481,70
				30	1524,10
				35	1583,90

Bestellbeispiel für Formaufnahmeplatten mit Taschenausfräsung :

AK 252 3 . 3030 x 36 x 65 x 160 x 12 (AK = Aluminium)

Art-Nr. Material . Formgröße x t x A5 x B5 x t1 (Taschentiefe)



> **AK 2543**

**Formaufnahmeplatten
aus Aluminium (3.4365)
mit 2 Durchgangs- oder
Taschenausfräsungen**

Kühlbohrungen nach
Kundenzeichnung auf Anfrage

Auch andere Koordinatenmaße
(A5 , B5 , t1)
und Ausführungen nach
Kundenzeichnung lieferbar

A x B	Artikel-Nr.	A1	A5	A6	B1	B2	B5	R	D1	D2	M	T	t			
156x156	AK2543 . 1616	122	36	24	122	72	90	6	25	20	8	19	27	36	46	
€ / Stk													200,20	230,70	262,25	
196x196	AK2543 . 2020	154	50	25	152	100	120	6	32	25	10	22	27	36	46	56
€ / Stk													226,35	260,05	295,95	334,00
246x246	AK2543 . 2525	200	70	30	200	130	160	8	32	25	10	22	27	36	46	56
€ / Stk													297,05	341,60	389,50	442,80
296x296	AK2543 . 3030	250	80	40	244	186	200	8	36	30	12	24	36	46	56	76
€ / Stk													435,15	497,20	569,00	725,60
346x346	AK2543 . 3535	294	100	60	294	224	250	10	36	30	12	24	36	46	56	76
€ / Stk													462,35	532,00	603,80	758,25
396x446	AK2543 . 4045	324	110	60	374	280	300	10	48	42	16	30	46	56	76	96
€ / Stk													679,90	770,25	935,55	1099,85
446x496	AK2543 . 4550	374	130	80	424	330	360	12	48	42	16	30	46	56	76	96
€ / Stk													827,90	962,75	1204,30	1401,15
496x546	AK2543 . 5055	424	150	80	474	380	400	12	48	42	16	30	46	56	76	96
€ / Stk													1033,45	1192,30	1490,40	1717,75

Bestellbeispiel für Formaufnahmeplatten mit Durchgangsausfräsung :

AK 254 3 . 3030 x 36 x 80 x 200 (AK = Aluminium)

Art-Nr. Material . Formgröße x t x A5 x B5

Lieferzeit 5 - 8 Arbeitstage

Lieferung auch in Stahl (1.1730 und 1.2312) möglich !!



Preise Formaufnahmeplatten mit 2 Taschenausfräsungen > AK 2543

A x B	Artikel-Nr.	Plattendicke t	Taschentiefe t1	€/ Stk AK 2523 3.4365	
156 x 156 Ausfräsung 2x 36x90	AK2543 . 1616	27	10	220,90	
			12	228,50	
			16	241,55	
		36	10	12	239,40
				16	247,00
				16	260,05
		46	12	16	266,60
				16	279,65
				20	292,70

A x B	Artikel-Nr.	Plattendicke t	Taschentiefe t1	€/ Stk AK 2523 3.4365	
346 x 346 Ausfräsung 2x 100x250	AK2543 . 3535	36	10	476,50	
			12	489,55	
			16	514,60	
		46	10	12	527,65
				16	539,60
				16	564,65
		56	12	16	591,85
				16	616,85
				20	642,95
		76	20	25	759,35
				25	792,00
				32	836,60

A x B	Artikel-Nr.	Plattendicke t	Taschentiefe t1	€/ Stk	
196 x 196 Ausfräsung 2x 50x120	AK2543 . 2020	27	10	252,45	
			12	261,15	
			16	276,40	
		36	10	12	276,40
				12	284,00
				16	300,30
		46	12	16	307,95
				16	324,20
				20	340,50
		56	16	20	349,20
				20	365,55
				25	386,20

A x B	Artikel-Nr.	Plattendicke t	Taschentiefe t1	€/ Stk	
396 x 446 Ausfräsung 2x 110x300	AK2543 . 4045	46	10	675,55	
			12	689,70	
			16	718,00	
		56	12	16	757,15
				16	786,55
				20	814,85
		76	20	25	938,80
				25	973,65
				32	1023,70
		96	32	40	1145,55
				40	1202,10
				50	1273,85

A x B	Artikel-Nr.	Plattendicke t	Taschentiefe t1	€/ Stk	
246 x 246 Ausfräsung 2x 70x160	AK2543 . 2525	27	10	327,45	
			12	338,35	
			16	359,00	
		36	10	12	356,85
				12	366,65
				16	387,30
		46	12	16	398,20
				16	418,85
				20	433,00
		56	16	20	452,60
				20	474,35

A x B	Artikel-Nr.	Plattendicke t	Taschentiefe t1	€/ Stk	
446 x 496 Ausfräsung 2x 130x360	AK2543 . 4550	46	10	852,90	
			12	870,30	
			16	904,05	
		56	12	16	951,85
				16	986,70
				20	1020,40
		76	16	20	1135,75
				20	1170,55
				25	1211,90
		96	25	32	1360,90
				32	1419,65
				40	1487,10

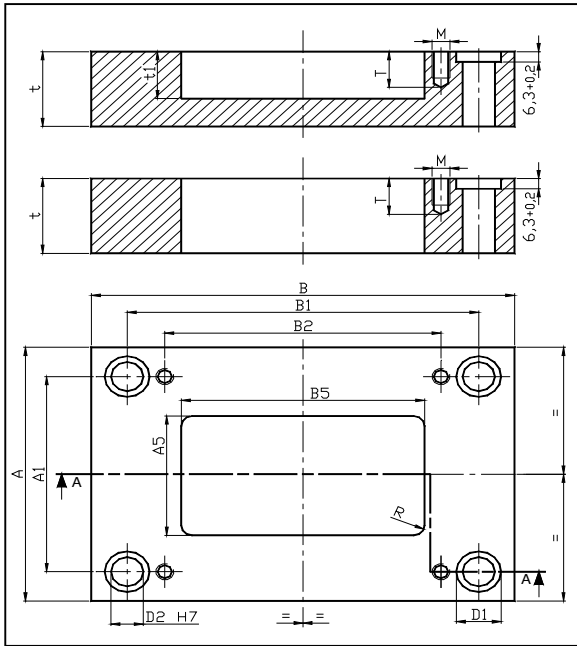
A x B	Artikel-Nr.	Plattendicke t	Taschentiefe t1	€/ Stk	
296 x 296 Ausfräsung 2x 80x200	AK2543 . 3030	36	10	454,75	
			12	466,75	
			16	490,65	
		46	10	12	492,85
				12	503,70
				16	527,65
		56	12	16	552,70
				16	576,60
				20	601,65
		76	20	25	695,15
				25	725,60
				32	768,05

A x B	Artikel-Nr.	Plattendicke t	Taschentiefe t1	€/ Stk	
496 x 546 Ausfräsung 2x 150x400	AK2543 . 5055	46	10	1063,95	
			12	1083,50	
			16	1124,85	
		56	10	12	1156,40
				12	1177,10
				16	1218,45
		76	16	20	1404,45
				20	1446,85
				25	1626,35
		96	25	32	1677,45
				32	1750,35

Bestellbeispiel für Formaufnahmeplatten mit Taschenausfräsung :

AK 2543 . 3030 x 36 x 80 x 200 x 12 (AK = Aluminium)

Art-Nr. Material . Formgröße x t x A5 x B5 x t1 (Taschentiefe)



> AK 2713

**Formaufnahmeplatten
aus Aluminium (3.4365)
mit 1 Durchgangs- oder
Taschenausfräsung**

Kühlbohrungen nach
Kundenzeichnung auf Anfrage

Auch andere Koordinatenmaße
(A5 , B5 , t1)
und Ausführungen nach
Kundenzeichnung lieferbar

A x B	Artikel-Nr.	A1	A5	B1	B2	B5	R	D1	D2	M	T	t			
156x196	AK2713 .1620	120	60	156	114	100	6	32	25	10	22	27	36	46	
€/ Stk												163,20	190,40	218,70	
156x246	AK2713 .1625	122	60	212	162	150	6	32	25	10	22	27	36	46	
€/ Stk												191,50	222,00	255,70	
196x246	AK2713 .2025	148	100	202	100	150	6	32	25	10	22	27	36	46	
€/ Stk												200,20	227,40	255,70	
196x296	AK2713 .2030	150	100	244	186	200	8	32	25	10	22	27	36	46	56
€/ Stk												229,60	262,25	300,30	344,85
246x296	AK2713 .2530	200	125	244	186	180	8	36	30	12	24	36	46	56	76
€/ Stk												289,45	335,10	384,05	483,05
246x346	AK2713 .2535	194	125	294	224	220	8	36	30	12	24	36	46	56	76
€/ Stk												323,10	374,25	428,65	542,90
296x346	AK2713 .3035	244	160	294	224	200	10	36	30	12	24	36	46	56	76
€/ Stk												392,75	452,60	518,95	666,85
296x446	AK2713 .3045	244	160	394	324	300	10	36	30	12	24	36	46	56	76
€/ Stk												437,35	491,75	565,75	708,20
346x446	AK2713 .3545	274	180	374	280	280	10	48	42	16	30	46	56	76	96
€/ Stk												609,25	697,35	895,35	1108,55
346x596	AK2713 .3560	274	180	524	430	400	12	48	42	16	30	46	56	76	96
€/ Stk												778,95	863,80	1060,65	1279,30
396x596	AK2713 .4060	324	220	524	430	400	12	48	42	16	30	46	56	76	96
€/ Stk												855,10	969,30	1202,10	1449,05
446x696	AK2713 .4570	374	250	624	530	480	12	48	42	16	30	46	56	76	96
€/ Stk												1084,60	1255,40	1628,50	1948,35
496x696	AK2713 .5070	424	300	624	530	480	16	48	42	16	30	46	56	76	96
€/ Stk												1229,30	1416,40	1828,70	2181,10

Bestellbeispiel für Formaufnahmeplatten mit Durchgangsausfräsung :

AK 271 3 . 3035 x 36 x 160 x 200 (AK = Aluminium)

Art-Nr. Material . Formgröße x t x A5 x B5

Lieferzeit 5 - 8 Arbeitstage

Lieferung auch in Stahl (1.1730 und 1.2312) möglich !!



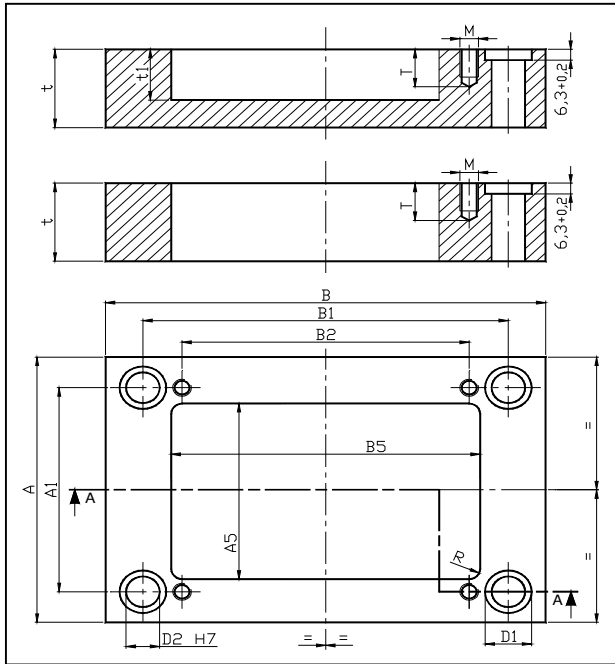
Preise Formaufnahmeplatten mit 1 Taschenausfräsung > AK 2713

A x B	Artikel-Nr.	Plattendicke t	Taschentiefe t1	€/Stk AK 2713 3.4365
156 x 196 Ausfräsung 1x 60x100	AK2713 . 1620	36	10	195,85
			12	200,20
			16	211,10
			46	222,00
			16	232,85
			20	243,75
156 x 246 Ausfräsung 1x 60x150	AK2713 . 1625	36	10	229,60
			12	233,95
			16	242,65
			46	258,95
			16	268,75
			20	277,45
196 x 246 Ausfräsung 1x 100x150	AK2713 . 2025	36	10	232,85
			12	238,30
			16	248,10
			46	255,70
			16	265,50
			20	275,30
196 x 296 Ausfräsung 1x 100x200	AK2713 . 2030	36	10	268,75
			12	274,20
			16	286,15
			46	304,65
			16	315,55
			20	327,45
			56	351,40
			20	363,35
			25	377,50
246 x 296 Ausfräsung 1x 125x180	AK2713 . 2530	46	12	343,80
			16	355,75
			56	384,05
			16	396,00
			20	407,95
			76	489,55
			25	503,70
			32	525,50
246 x 346 Ausfräsung 1x 125x220	AK2713 . 2535	46	12	384,05
			16	397,10
			56	427,55
			16	441,70
			20	454,75
			76	550,50
			25	567,90
			32	590,75
296 x 346 Ausfräsung 1x 160x200	AK2713 . 3035	56	12	508,05
			16	523,30
			20	539,60
			76	646,20
			25	665,80
			32	693,00
296 x 446 Ausfräsung 1x 160x300	K 271 .. . 3045	56	12	560,30
			16	577,70
			20	594,00
			76	690,80
			25	712,55
			32	740,85
346 x 446 Ausfräsung 1x 180x280	AK2713 . 3545	76	20	850,75
			25	872,50
			32	902,95
			96	1053,05
			40	1088,95
			50	1132,50
346 x 596 Ausfräsung 1x 180x400	AK2713 . 3560	76	20	1050,90
			25	1081,35
			32	1123,80
			96	1265,15
			40	1313,05
			50	1372,90
396 x 596 Ausfräsung 1x 220x400	AK2713 . 4060	76	20	1167,30
			25	1203,20
			32	1253,20
			96	1409,85
			40	1468,60
			50	1539,35
446 x 696 Ausfräsung 1x 250x480	AK2713 . 4570	76	20	1441,40
			25	1483,85
			32	1545,80
			96	1748,20
			40	1816,75
			50	1904,80
496 x 696 Ausfräsung 1x 300x480	AK2713 . 5070	76	20	1623,05
			25	1670,95
			32	1737,30
			96	1961,40
			40	2037,55
			50	2133,30

Bestellbeispiel für Formaufnahmeplatten mit Taschenausfräsung :

AK 271 3 . 3035 x 56 x 160 x 200 x 12 (AK = Aluminium)

Art-Nr. Material . Formgröße x t x A5 x B5 x t1 (Taschentiefe)



> AK 2733

**Formaufnahmeplatten
aus Aluminium (3.4365)
mit 1 Durchgangs- oder
Taschenausfräsung**

Kühlbohrungen nach
Kundenzeichnung auf Anfrage

Auch andere Koordinatenmaße
(A5 , B5 , t1)
und Ausführungen nach
Kundenzeichnung lieferbar

A x B	Artikel-Nr.	A1	A5	B1	B2	B5	R	D1	D2	M	T	t			
156x196	AK 2733 . 1620	120	95	156	114	120	6	32	25	10	22	27	36	46	
€/ Stk												171,95	200,20	228,50	
156x246	AK 2733 . 1625	122	95	212	162	170	6	32	25	10	22	27	36	46	
€/ Stk												191,50	222,00	254,60	
196x246	AK 2733 . 2025	148	125	202	100	160	6	32	25	10	22	27	36	46	
€/ Stk												206,75	235,05	263,30	
196x296	AK 2733 . 2030	150	125	244	186	210	8	32	25	10	22	27	36	46	56
€/ Stk												237,20	269,85	309,00	354,65
246x296	AK 2733 . 2530	200	170	244	186	200	8	36	30	12	24	36	46	56	76
€/ Stk												342,70	398,20	455,85	573,45
246x346	AK 2733 . 2535	194	170	294	224	250	8	36	30	12	24	36	46	56	76
€/ Stk												397,10	410,15	481,95	616,85
296x346	AK 2733 . 3035	244	210	294	224	240	10	36	30	12	24	36	46	56	76
€/ Stk												425,40	489,55	560,30	716,90
296x446	AK 2733 . 3045	244	200	394	324	340	10	36	30	12	24	36	46	56	76
€/ Stk												508,05	582,05	656,00	817,00
346x446	AK 2733 . 3545	274	240	374	280	320	10	48	42	16	30	46	56	76	96
€/ Stk												697,35	811,55	1087,85	1326,10
346x596	AK 2733 . 3560	274	220	524	430	450	12	48	42	16	30	46	56	76	96
€/ Stk												875,75	1004,10	1305,40	1552,35
396x596	AK 2733 . 4060	324	280	524	430	450	12	48	42	16	30	46	56	76	96
€/ Stk												951,85	1099,85	1428,35	1703,60
446x696	AK 2733 . 4570	374	320	624	530	520	12	48	42	16	30	46	56	76	96
€/ Stk												1159,70	1343,50	1753,65	2097,40
496x696	AK 2733 . 5070	424	360	624	530	520	16	48	42	16	30	46	56	76	96
€/ Stk												1311,95	1513,25	1965,75	2344,30

Bestellbeispiel für Formaufnahmeplatten mit Durchgangsausfräsung :

AK 273 3 . 3035 x 36 x 210 x 240 (AK = Aluminium)

Art-Nr. Material . Formgröße x t x A5 x B5

Lieferzeit 5 - 8 Arbeitstage

Lieferung auch in Stahl (1.1730 und 1.2312) möglich !!



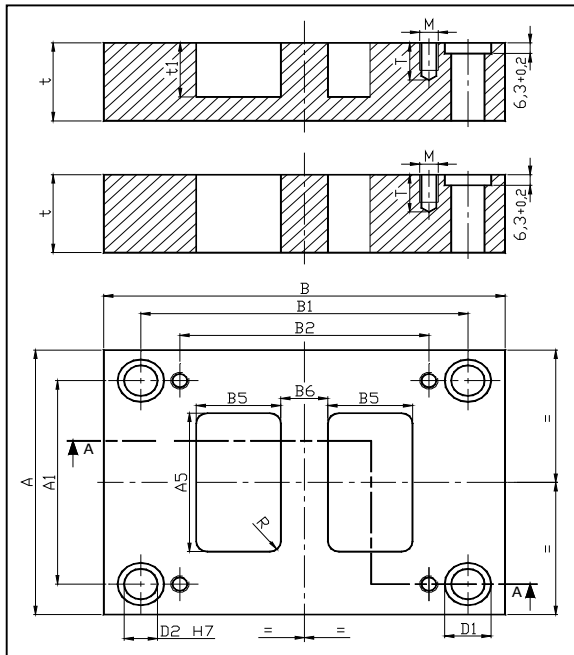
Preise Formaufnahmeplatten mit 1 Taschenausfräsung > AK 2733

A x B	Artikel-Nr.	Plattendicke t	Taschentiefe t1	€/ Stk AK 2713 3.4365	A x B	Artikel-Nr.	Plattendicke t	Taschentiefe t1	€/ Stk AK 2713 3.4365
156 x 196 Ausfräsung 1x 95x120	AK2733 . 1620	36	10	196,15	296 x 346 Ausfräsung 1x 210x240	AK2733 . 3035	56	12	526,55
			12	200,45				16	545,05
			16	209,10				20	564,65
		46	12	222,00			76	20	671,20
			16	230,60				25	694,05
			20	239,25				32	725,60
156 x 246 Ausfräsung 1x 95x170	AK2733 . 1625	36	10	219,80	296 x 446 Ausfräsung 1x 200x340	AK2733 . 3045	56	12	607,10
			12	224,15				16	629,95
			16	233,95				20	652,70
		46	12	250,25			76	20	749,55
			16	258,95				25	778,95
			20	269,85				32	819,20
196 x 246 Ausfräsung 1x 125x210	AK2733 . 2025	36	10	232,85	346 x 446 Ausfräsung 1x 240x320	AK2733 . 3545	76	20	904,05
			12	237,20				25	932,35
			16	248,10				32	971,45
		46	12	257,90			96	32	1121,60
			16	268,75				40	1166,20
			20	279,65				50	1222,80
196 x 296 Ausfräsung 1x 170x200	AK2733 . 2030	36	10	267,65	346 x 596 Ausfräsung 1x 220x450	AK2733 . 3560	76	20	1146,65
			12	273,10				25	1187,95
			16	285,10				32	1245,65
		46	12	302,50			96	32	1387,00
			16	314,40				40	1453,40
			20	326,35				50	1536,10
56	16	350,30	76	20	1218,45				
	20	363,35		25	1258,65				
	25	377,50		32	1316,30				
246 x 296 Ausfräsung 1x 170x200	AK2733 . 2530	46	12	388,40	396 x 596 Ausfräsung 1x 280x450	AK2733 . 4060	96	32	1473,00
			16	402,55				40	1538,25
			20	458,00				50	1620,90
		56	12	427,55			76	20	1499,10
			16	442,80				25	1548,05
			20	539,60				32	1615,45
76	20	539,60	96	32	1817,80				
	25	558,10		40	1897,20				
	32	584,25		50	1994,05				
246 x 346 Ausfräsung 1x 170x250	AK2733 . 2535	46	12	419,95	446 x 696 Ausfräsung 1x 320x520	AK2733 . 4570	76	20	1499,10
			16	434,10				25	1548,05
			20	492,85				32	1615,45
		56	12	464,55			96	32	1817,80
			16	477,60				40	1897,20
			20	492,85				50	1994,05
76	20	588,60	76	20	1678,55				
	25	606,00		25	1731,85				
	32	630,95		32	1806,95				
496 x 696 Ausfräsung 1x 360x520	AK2733 . 5070	96	32	2221,35	496 x 696 Ausfräsung 1x 360x520	AK2733 . 5070	76	20	1678,55
			25	1731,85				25	1731,85
			32	1806,95				32	1806,95
		96	32	2029,95			96	32	2029,95
			40	2114,80				40	2114,80
			50	2221,35				50	2221,35

Bestellbeispiel für Formaufnahmeplatten mit Taschenausfräsung :

AK 273 3 . 3035 x 56 x 210 x 240 x 12 (AK = Aluminium)

Art-Nr. Material . Formgröße x t x A5 x B5 x t1 (Taschentiefe)



> AK 2723

**Formaufnahmeplatten
aus Aluminium (3.4365)
mit 2 Durchgangs- oder
Taschenausfräsungen**

Kühlbohrungen nach
Kundenzeichnung auf Anfrage

Auch andere Koordinatenmaße
(A5 , B5 , t1)
und Ausführungen nach
Kundenzeichnung lieferbar

A x B	Artikel-Nr.	A1	A5	B1	B2	B5	B6	R	D1	D2	M	T	t				
156x196	AK 2723	.1620	120	60	156	114	40	24	6	32	25	10	22	27	36	46	
€ / Stk														193,70	225,25	257,90	
156x246	AK 2723	.1625	122	60	212	162	55	40	6	32	25	10	22	27	36	46	
€ / Stk														212,20	244,80	280,75	
196x246	AK 2723	.2025	148	100	202	100	55	40	6	32	25	10	22	27	36	46	
€ / Stk														233,95	265,50	295,95	
196x296	AK 2723	.2030	150	100	244	186	70	50	8	32	25	10	22	27	36	46	56
€ / Stk														264,40	300,30	342,70	391,65
246x296	AK 2723	.2530	200	125	244	186	60	50	8	36	30	12	24	36	46	56	76
€ / Stk														342,70	393,85	447,15	543,95
246x346	AK 2723	.2535	194	125	294	224	80	50	8	36	30	12	24	36	46	56	76
€ / Stk														386,20	423,20	481,95	607,10
296x346	AK 2723	.3035	244	160	294	224	80	60	10	36	30	12	24	36	46	56	76
€ / Stk														419,95	483,05	550,50	707,10
296x446	AK 2723	.3045	244	160	394	324	125	60	10	36	30	12	24	36	46	56	76
€ / Stk														460,20	525,50	219,80	723,45
346x446	AK 2723	.3545	274	180	374	280	100	70	10	48	42	16	30	46	56	76	96
€ / Stk														596,20	681,00	861,60	1044,35
346x596	AK 2723	.3560	274	180	524	430	170	70	12	48	42	16	30	46	56	76	96
€ / Stk														778,95	896,45	1115,05	1301,05
396x596	AK 2723	.4060	324	220	524	430	160	80	12	48	42	16	30	46	56	76	96
€ / Stk														836,60	967,10	1363,10	1550,15
446x696	AK 2723	.4570	374	250	624	530	200	80	12	48	42	16	30	46	56	76	96
€ / Stk														1088,95	1236,95	1542,60	1870,00
496x696	AK 2723	.5070	424	300	624	530	200	80	16	48	42	16	30	46	56	76	96
€ / Stk														1245,65	1409,85	1749,30	2113,70

Bestellbeispiel für Formaufnahmeplatten mit Durchgangsausfräsung :

AK 272 3 . 3035 x 36 x 160 x 80 (AK = Aluminium)

Art-Nr. Material . Formgröße x t x A5 x B5

Lieferzeit 5 - 8 Arbeitstage

Lieferung auch in Stahl (1.1730 und 1.2312) möglich !!



Preise Formaufnahmeplatten mit 1 Taschenausfräsung > AK 2723

A x B	Artikel-Nr.	Plattendicke t	Taschentiefe t1	€/ Stk AK 2723 3.4365
156 x 196 Ausfräsung 2x 60x40	AK2723 . 1620	36	10	232,85
			12	239,40
			16	251,35
		46	12	261,15
			16	273,10
			20	286,15

A x B	Artikel-Nr.	Plattendicke t	Taschentiefe t1	€/ Stk AK 2723 3.4365
296 x 346 Ausfräsung 2x 160x80	AK2723 . 3035	56	12	516,75
			16	536,35
			20	557,05
		76	20	663,60
			25	688,65
			32	723,45

A x B	Artikel-Nr.	Plattendicke t	Taschentiefe t1	€/ Stk
156 x 246 Ausfräsung 2x 60x55	AK2723 . 1625	36	10	251,35
			12	257,90
			16	270,95
		46	12	284,00
			16	295,95
			20	310,10

A x B	Artikel-Nr.	Plattendicke t	Taschentiefe t1	€/ Stk
296 x 446 Ausfräsung 2x 160x125	AK2723 . 3045	56	12	582,05
			16	604,90
			20	628,80
		76	20	783,30
			25	753,90
			32	794,15

A x B	Artikel-Nr.	Plattendicke t	Taschentiefe t1	€/ Stk
196 x 246 Ausfräsung 2x 100x55	AK2723 . 2025	36	10	275,30
			12	282,90
			16	297,05
		46	12	302,50
			16	317,65
			20	331,80

A x B	Artikel-Nr.	Plattendicke t	Taschentiefe t1	€/ Stk
346 x 446 Ausfräsung 2x 180x100	AK2723 . 3545	76	20	860,55
			25	886,65
			32	923,65
		96	32	1073,75
			40	1117,25
			50	1170,55

A x B	Artikel-Nr.	Plattendicke t	Taschentiefe t1	€/ Stk
196 x 296 Ausfräsung 2x 100x70	AK2723 . 2030	36	10	311,20
			12	318,75
			16	335,10
		46	12	348,15
			16	364,45
			20	382,95
		56	16	401,45
			20	418,85
			25	439,55

A x B	Artikel-Nr.	Plattendicke t	Taschentiefe t1	€/ Stk
346 x 596 Ausfräsung 2x 180x170	AK2723 . 3560	76	20	1087,85
			25	1120,50
			32	1168,40
		96	32	1308,70
			40	1363,10
			50	1431,65

A x B	Artikel-Nr.	Plattendicke t	Taschentiefe t1	€/ Stk
246 x 296 Ausfräsung 2x 125x60	AK2723 . 2530	46	12	398,20
			16	416,70
			20	475,45
		56	12	438,45
			16	456,95
			20	475,45
		76	20	555,95
			25	578,80
			32	610,35

A x B	Artikel-Nr.	Plattendicke t	Taschentiefe t1	€/ Stk
396 x 596 Ausfräsung 2x 220x160	AK2723 . 4060	76	20	1164,05
			25	1199,95
			32	1249,95
		96	32	1406,60
			40	1463,20
			50	1535,00

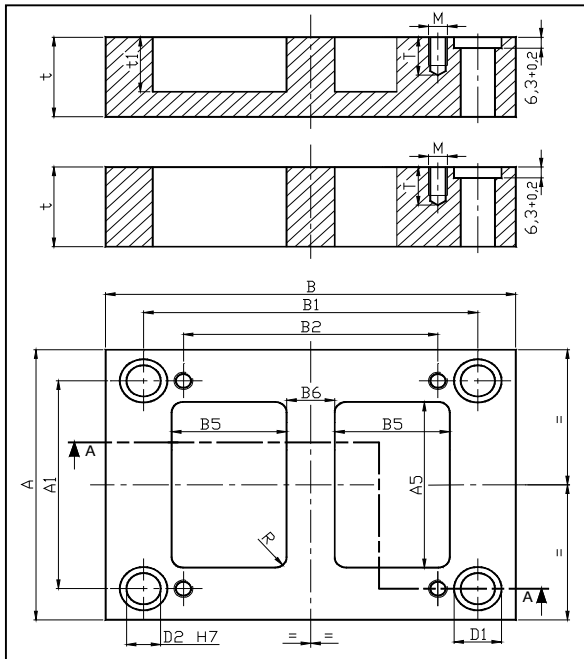
A x B	Artikel-Nr.	Plattendicke t	Taschentiefe t1	€/ Stk
246 x 346 Ausfräsung 2x 125x80	AK2723 . 2535	46	12	430,80
			16	449,30
			20	513,50
		56	12	474,35
			16	493,95
			20	513,50
		76	20	609,25
			25	633,15
			32	666,85

A x B	Artikel-Nr.	Plattendicke t	Taschentiefe t1	€/ Stk
446 x 696 Ausfräsung 2x 250x200	AK2723 . 4570	76	20	1495,80
			25	1545,80
			32	1615,45
		96	32	1817,80
			40	1899,35
			50	2000,55

Bestellbeispiel für Formaufnahmeplatten mit Taschenausfräsung :

AK 272 3 . 3035 x 56 x 160 x 80 x 12 (AK = Aluminium)

Art-Nr. Material . Formgröße x t x A5 x B5 x t1 (Taschentiefe)



> AK 2743

**Formaufnahmeplatten
aus Aluminium (3.4365)
mit 2 Durchgangs- oder
Taschenausfräsungen**

Kühlbohrungen nach
Kundenzeichnung auf Anfrage

Auch andere Koordinatenmaße
(A5 , B5 , t1)
und Ausführungen nach
Kundenzeichnung lieferbar

A x B	Artikel-Nr.	A1	A5	B1	B2	B5	B6	R	D1	D2	M	T	t					
156x196	AK2743	.1620	120	95	156	114	45	30	6	32	25	10	22	27	36	46		
€/Stk														204,55	236,10	268,75		
156x246	AK2743	.1625	122	95	212	162	65	40	6	32	25	10	22	27	36	46		
€/Stk														235,05	270,95	309,00		
196x246	AK2743	.2025	148	125	202	100	60	40	6	32	25	10	22	27	36	46		
€/Stk														255,70	288,35	322,00		
196x296	AK2743	.2030	150	125	244	186	80	50	8	32	25	10	22	27	36	46	56	
€/Stk														277,45	315,55	359,00	409,05	
246x296	AK2743	.2530	200	170	244	186	75	50	8	36	30	12	24	36	46	56	76	
€/Stk														371,00	425,40	483,05	599,45	
246x346	AK2743	.2535	194	170	294	224	100	50	8	36	30	12	24	36	46	56	76	
€/Stk														374,25	433,00	490,65	617,95	
296x346	AK2743	.3035	244	210	294	224	90	60	10	36	30	12	24	36	46	56	76	
€/Stk														396,00	453,65	518,95	654,90	
296x446	AK2743	.3045	244	200	394	324	140	60	10	36	30	12	24	36	46	56	76	
€/Stk														513,50	571,15	664,70	917,10	
346x446	AK2743	.3545	274	240	374	280	125	70	10	48	42	16	30	46	56	76	96	
€/Stk														658,15	771,30	992,15	1185,80	
346x596	AK2743	.3560	274	220	524	430	190	75	12	48	42	16	30	46	56	76	96	
€/Stk														871,40	980,15	1215,15	1466,45	
396x596	AK2743	.4060	324	280	524	430	185	80	12	48	42	16	30	46	56	76	96	
€/Stk														956,25	1083,50	1342,40	1625,25	
446x696	AK2743	.4570	374	320	624	530	220	80	12	48	42	16	30	46	56	76	96	
€/Stk														1190,15	1351,10	1682,90	2044,10	
496x696	AK2743	.5070	424	360	624	530	220	80	16	48	42	16	30	46	56	76	96	
€/Stk														1360,90	1536,10	1907,00	2310,60	

Bestellbeispiel für Formaufnahmeplatten mit Durchgangsausfräsung :

AK 274 3 . 3035 x 36 x 210 x 90 (AK = Aluminium)

Art-Nr. Material . Formgröße x t x A5 x B5

Lieferzeit 5 - 8 Arbeitstage

Lieferung auch in Stahl (1.1730 und 1.2312) möglich !!



Preise Formaufnahmeplatten mit 2 Taschenausfräsungen > AK 2743

A x B	Artikel-Nr.	Plattendicke t	Taschentiefe t1	€/ Stk AK 2723 3.4365
156 x 196 Ausfräsung 2x 95x45	AK2743 . 1620	36	10	237,75
			12	245,00
			16	257,45
		46	12	265,75
			16	278,20
			20	291,70

A x B	Artikel-Nr.	Plattendicke t	Taschentiefe t1	€/ Stk AK 2723 3.4365
296 x 346 Ausfräsung 2x 210x90	AK2743 . 3035	56	12	518,00
			16	539,80
			20	562,60
		76	20	664,35
			25	691,35
			32	729,75

A x B	Artikel-Nr.	Plattendicke t	Taschentiefe t1	€/ Stk
156 x 246 Ausfräsung 2x 95x65	AK2743 . 1625	36	10	276,40
			12	305,75
			16	316,65
		46	12	330,75
			16	342,70
			20	330,75

A x B	Artikel-Nr.	Plattendicke t	Taschentiefe t1	€/ Stk
296 x 446 Ausfräsung 2x 200x140	AK2743 . 3045	56	12	662,50
			16	688,65
			20	718,00
		76	20	718,00
			25	750,65
			32	799,60

A x B	Artikel-Nr.	Plattendicke t	Taschentiefe t1	€/ Stk
196 x 246 Ausfräsung 2x 125x60	AK2743 . 2025	36	10	297,05
			12	306,85
			16	324,20
		46	12	326,35
			16	344,85
			20	363,35

A x B	Artikel-Nr.	Plattendicke t	Taschentiefe t1	€/ Stk
346 x 446 Ausfräsung 2x 240x125	AK2743 . 3545	76	20	923,65
			25	958,40
			32	1008,45
		96	32	1158,60
			40	1216,25
			50	1286,95

A x B	Artikel-Nr.	Plattendicke t	Taschentiefe t1	€/ Stk
196 x 296 Ausfräsung 2x 125x80	AK2743 . 2030	36	10	324,20
			12	335,10
			16	353,55
		46	12	364,45
			16	384,05
			20	403,60
		56	16	419,95
			20	439,55
			25	463,45

A x B	Artikel-Nr.	Plattendicke t	Taschentiefe t1	€/ Stk
346 x 596 Ausfräsung 2x 220x190	AK2743 . 3560	76	20	1172,75
			25	1217,35
			32	1279,30
		96	32	1420,75
			40	1491,45
			50	1580,65

A x B	Artikel-Nr.	Plattendicke t	Taschentiefe t1	€/ Stk
246 x 296 Ausfräsung 2x 170x75	AK2743 . 2530	46	12	431,90
			16	452,60
			20	471,10
		56	16	492,85
			20	515,70
			25	596,20
		76	25	623,40
			32	660,35

A x B	Artikel-Nr.	Plattendicke t	Taschentiefe t1	€/ Stk
396 x 596 Ausfräsung 2x 280x185	AK2743 . 4060	76	20	1247,75
			25	1300,00
			32	1372,90
		96	32	1529,55
			40	1612,20
			50	1716,65

A x B	Artikel-Nr.	Plattendicke t	Taschentiefe t1	€/ Stk
246 x 346 Ausfräsung 2x 170x100	AK2743 . 2535	46	12	501,55
			16	527,65
			20	599,45
		56	12	501,55
			16	572,25
			20	599,45
		76	20	695,15
			25	727,80
32	773,50			

A x B	Artikel-Nr.	Plattendicke t	Taschentiefe t1	€/ Stk
446 x 696 Ausfräsung 2x 320x220	AK2743 . 4570	76	20	1622,00
			25	1685,10
			32	1774,30
		96	32	1976,60
			40	2068,00
			50	2207,25

Bestellbeispiel für Formaufnahmeplatten mit Taschenausfräsung :

AK 274 3 . 3035 x 56 x 210 x 90 x 12 (AK = Aluminium)

Art-Nr. Material . Formgröße x t x A5 x B5 x t1 (Taschentiefe)