



Inhaltsverzeichnis

Zubehör für den Formenbau

Artikel	Artikel- Nr.	Seite
Abstimm Scheiben	Z 3507	5
Angießbuchsen	K 5210, K 5211, K 5220	6
Haltescheiben	Z 3508	5
Wärmeschutzplatten	K 9521	7
Wärmeschutzplatten mit Innenbohrung	K 9522	8
Zentriereinheiten	Z 3505	4
Zentrierflansche -Düsenseite-	K 5101, K 5102	2
Zentrierflansche -Schließseite-	K 5150, K 5151, K 5152	3



Zentrierflansche

> K 5102

Düsenseite

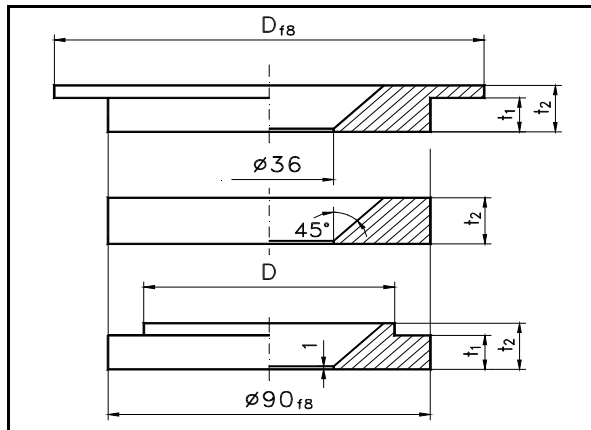
Werkstoff: 1.1730/ ~ 700 N/mm²

Bestellbeispiel:

Zentrierflansch K 5102,

D= 110 mm, t₂= 13 mm

K 5102. 110 x 13



K 5102.				
D	t ₁	t ₂	D x t ₂	€/ Stk
60	4	8	60 x 8	19,75
80			80 x 8	19,75
90	-		90 x 8	20,30
100	4		100 x 8	20,30
110			110 x 8	21,65
		12	110 x 12	24,10
120		8	120 x 8	22,80
		12	120 x 12	25,25
125		8	125 x 8	24,10
		12	125 x 12	27,05
130			130 x 12	29,60
140			140 x 12	32,60
150			150 x 12	36,85
160		8	160 x 8	36,85
		12	160 x 12	40,55

K 5102.				
D	t ₁	t ₂	D x t ₂	€/ Stk
175	4	8	175 x 8	39,40
		12	175 x 12	43,05
200			200 x 12	59,55
250			250 x 12	72,50

K 5102.				
D	t ₁	t ₂	D x t ₂	€/ Stk
90	-	11	90 x 11	21,55
		13	90 x 13	22,25
		15	90 x 15	23,35
		16,5	90 x 16,5	25,25
100	7	11	100 x 11	21,55
	9	13	100 x 13	23,35
	11	15	100 x 15	24,70
	12,5	16,5	100 x 16,5	25,90
110	7	11	110 x 11	23,35
	9	13	110 x 13	25,25
	11	15	110 x 15	26,45
	12,5	16,5	110 x 16,5	28,25

K 5102.				
D	t ₁	t ₂	D x t ₂	€/ Stk
120	7	11	120 x 11	24,70
	9	13	120 x 13	26,45
	11	15	120 x 15	27,70
	12,5	16,5	120 x 16,5	29,60
125	7	11	125 x 11	25,90
	9	13	125 x 13	27,70
	11	15	125 x 15	28,95
	12,5	16,5	125 x 16,5	31,40
160	7	11	160 x 11	39,40
	9	13	160 x 13	41,80
	11	15	160 x 15	44,30
	12,5	16,5	160 x 16,5	47,30
175	7	11	175 x 11	42,30
	9	13	175 x 13	44,90
	11	15	175 x 15	48,50
	12,5	16,5	175 x 16,5	50,95

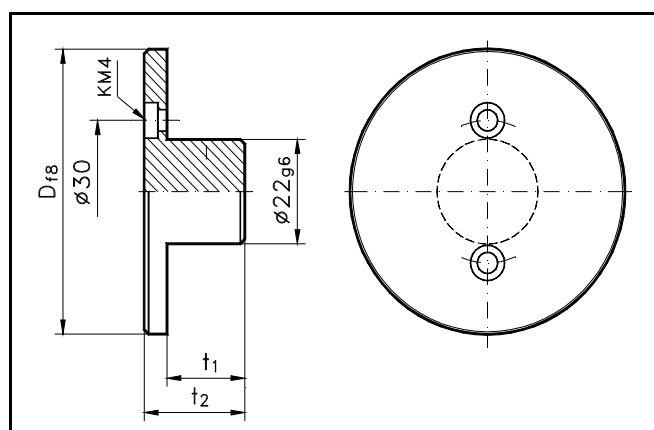
Zentrierflansche

> K 5101

Düsenseite

Werkstoff: 1.2735/ ~ 740 N/mm²

K 5101.				
D	t ₁	t ₂	D x t ₂	€/ Stk
40	12,2	17	40 x 17	15,20
	15,2	20	40 x 20	15,95
	17,2	22	40 x 22	16,65
60	12,2	17	60 x 17	21,35
	15,2	20	60 x 20	22,55
	17,2	22	60 x 22	23,70
	20,2	25	60 x 25	24,55
	22,2	27	60 x 27	25,90



Bestellbeispiel: Zentrierflansch K 5101,

D= 60 mm, t₂= 22 mm

K 5101. 60 x 22



Zentrierflansche

Schließseite

Werkstoff: 1.1730/ ~ 700 N/mm²

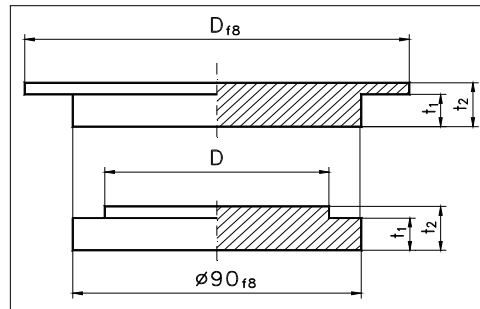
Bestellbeispiel:

Zentrierflansch K 5152,

D= 110 mm, t₂= 13 mm

K 5152. 110 x 13

> K 5152



K 5152.				€ / Stk	K 5152.				€ / Stk	K 5152.				€ / Stk
D	t1	t2	D x t2		D	t1	t2	D x t2		D	t1	t2	D x t2	
60	4	8	60 x 8	17,90	175	4	8	175 x 8	36,85	120	7	11	120 x 11	22,25
80			80 x 8	17,90			12	175 x 12	40,05		9	13	120 x 13	23,10
100			100 x 8	18,55	200			200 x 12	57,10		11	15	120 x 15	24,10
110			110 x 8	19,75	250			250 x 12	69,30		12,5	16,5	120 x 16,5	25,25
		12	110 x 12	21,55						125	7	11	125 x 11	23,35
120		8	120 x 8	21,00							9	13	125 x 13	24,10
		12	120 x 12	22,80	100	7	11	100 x 11	19,20		11	15	125 x 15	25,25
125		8	125 x 8	21,55		9	13	100 x 13	19,75		12,5	16,5	125 x 16,5	27,05
		12	125 x 12	24,10		11	15	100 x 15	21,00		12,5	16,5	160 x 16,5	27,05
140		8	140 x 8	26,45		12,5	16,5	100 x 16,5	22,25	160	7	11	160 x 11	36,85
150			150 x 8	30,80	110	7	11	110 x 11	21,00		9	13	160 x 13	38,70
160			160 x 8	35,05		9	13	110 x 13	21,55		11	15	160 x 15	40,55
		12	160 x 12	38,05		11	15	110 x 15	22,80		12,5	16,5	160 x 16,5	43,55
						12,5	16,5	110 x 16,5	24,10	175	7	11	175 x 11	39,40
											9	13	175 x 13	41,80
											11	15	175 x 15	44,30
											12,5	16,5	175 x 16,5	46,70

Zentrierflansche

Werkstoff: 1.1730/ ~ 700 N/mm²

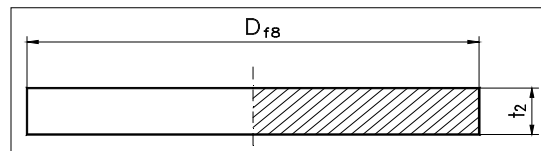
Bestellbeispiel:

Zentrierflansch K 5150,

D= 120 mm, t₂= 12 mm

K 5150. 120 x 12

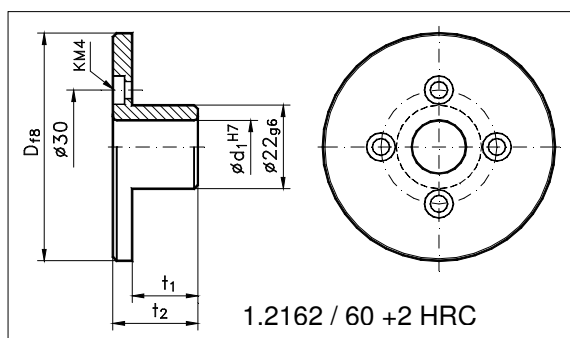
> K 5150



K 5150.				€ / Stk	K 5150.				€ / Stk	K 5150.				€ / Stk
D	t2	D x t2			D	t2	D x t2			D	t2	D x t2		
40	6	40 x 6	5,55		130	12	130 x 12	21,10		40	9	40 x 9	6,05	
60	8	60 x 8	9,05		140		140 x 12	22,55		60	11	60 x 11	9,35	
80		80 x 8	12,70		150	8	150 x 8	22,25			13	60 x 13	9,90	
90		90 x 8	15,50			12	150 x 12	24,10		80	11	80 x 11	13,25	
100		100 x 8	17,30		160	8	160 x 8	24,70			13	80 x 13	13,95	
110		110 x 8	17,90			12	160 x 12	27,25		90	11	90 x 11	16,05	
		12	110 x 12	19,45		175	8	175 x 8	28,85			13	90 x 13	17,90
120	8	120 x 8	18,55			12	175 x 12	30,80			15	90 x 15	19,85	
		12	120 x 12	20,00	200	8	200 x 8	34,75			16,5	90 x 16,5	21,55	
125	8	125 x 8	19,05			12	200 x 12	39,60						
		12	125 x 12	20,65	250		250 x 12	48,85						

Zentrierflansche

Schließseite



> K 5151

D		K 5151.			€ / Stk
d1	t1	t2	d1. D x t2		
40	10	11,9	17	10. 40 x 17	18,95
	14			14. 40 x 17	18,95
	10	14,9	20	10. 40 x 20	19,85
	14			14. 40 x 20	19,85
60	10	16,9	22	10. 40 x 22	20,65
	14			14. 40 x 22	20,65
		11,9	17	60 x 17	24,70
		14,9	20	60 x 20	25,90
		16,9	22	60 x 22	26,90
		19,9	25	60 x 25	28,00
	21,9	27	60 x 27	29,45	



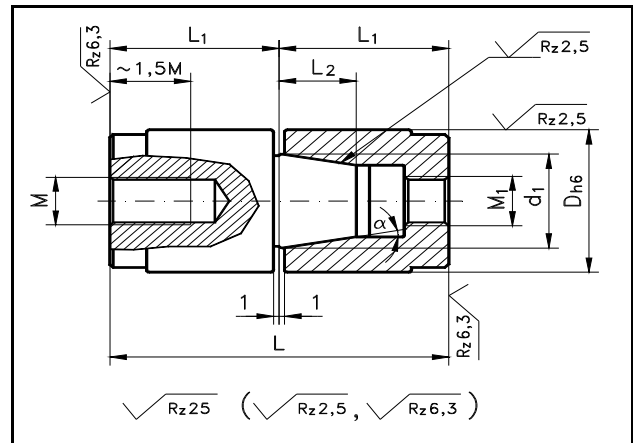
Zentriereinheiten

> Z 3505

Werkstoff: 1.2379

Ausführung: gehärtet, 60 +/-2 HRC

								Z 3505.		
d1	L1	L2	L	M	M1	α	D x L1	€ / Stk		
8	17	4	34	4	4	1° - 3° - 5° - 15°	12 x 17	30,90		
10		6		5	5		14 x 17	33,50		
							16 x 17	35,40		
15	27	9	54	8	8		20 x 27	38,80		
20		10					25 x 27	43,25		
							26 x 27	44,15		
25	36	14	72	10	10		30 x 36	48,85		
							32 x 36	50,05		
35	46	18	92				42 x 46	59,45		



Bestellbeispiel: Zentriereinheiten Z 3505
 D= 20 mm, L1= 27 mm
 Z 3505. 20 x 27

Sonderabmessungen sowie Einzelpreise für Bolzen und Buchsen auf Anfrage.



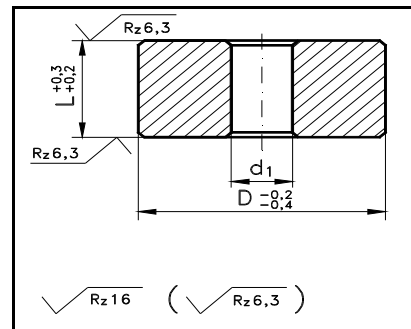
Abstimmerscheiben

> Z 3507

zum Höhenausgleich für
Zentriereinheiten Z 3505 und Z 3506

Werkstoff: WS

Ausführung: gehärtet, 60 +/-2 HRC



Z 3507.					Z 3507.					Z 3507.											
d ₁	D	L	D x L	€/ Stk	d ₁	D	L	D x L	€/ Stk	d ₁	D	L	D x L	€/ Stk							
4,5	12	10	12 x 10	2,60	8,5	20	9	20 x 9	3,35	10,5	25	55	25 x 55	8,10							
	13	5	13 x 5	2,60			10	20 x 10	3,35			8,5	26	9	26 x 9	3,85	10	26 x 10	3,85		
		10	13 x 10	2,60			15	20 x 15	3,85					10	26 x 10	3,85	20	26 x 20	5,00		
5,5	14	5	14 x 5	2,60			20	20 x 20	4,45					20	26 x 20	5,00	12,5	30	10	30 x 10	4,35
		10	14 x 10	2,60			30	20 x 30	4,90					20	26 x 30	6,55			20	30 x 20	5,65
		14	14 x 14	3,65			40	20 x 40	5,55			30	26 x 30	6,55	30	30 x 30			7,10		
6,5	16	5	16 x 5	2,85	9	25 x 9	3,65	40	30 x 40			8,35	10,5	42	10	42 x 10			5,65		
		10	16 x 10	2,85	10	25 x 10	3,65	50	30 x 50			9,70			20	42 x 20			7,35		
		15	16 x 15	3,15	15	25 x 15	4,45	20	32 x 10			4,45			30	42 x 30			8,60		
		19	16 x 19	3,85	20	25 x 20	5,00	30	32 x 20			6,05			40	32 x 40	8,95				
		20	16 x 20	3,85	25	25 x 25	5,65	40	32 x 30	7,50	50	32 x 50			10,35						
		25	16 x 25	3,95	35	25 x 35	6,25	50	32 x 50	10,35	10,5	42 x 10			5,65						
					45	25 x 45	6,90					20			42 x 20	7,35					

Bestellbeispiel: Distanzscheiben Z 3507
D = 20 mm, L = 15 mm
Z 3507. 20 x 15

Sonderabmessungen auf Anfrage.

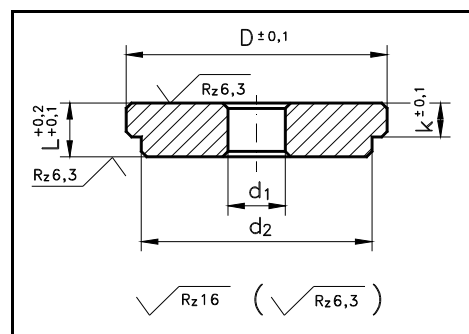
Haltescheiben

> Z 3508

für Zentriereinheiten Z 3505 und Z 3506

Werkstoff: WS

Ausführung: gehärtet, 50 +/-2 HRC



Z 3508.							€/ Stk
d ₁	d ₂	D	k	L	d ₂	#	
5,5	14	16	3,2	5	14	14	3,35
					20	20	4,35
					26	26	5,20
11,0	30	35,5	6,3	9	30	30	5,90
					42	42	7,80

Bestellbeispiel: Haltescheiben Z 3508
d₂ = 20 mm
Z 3508. 20

Sonderabmessungen auf Anfrage.



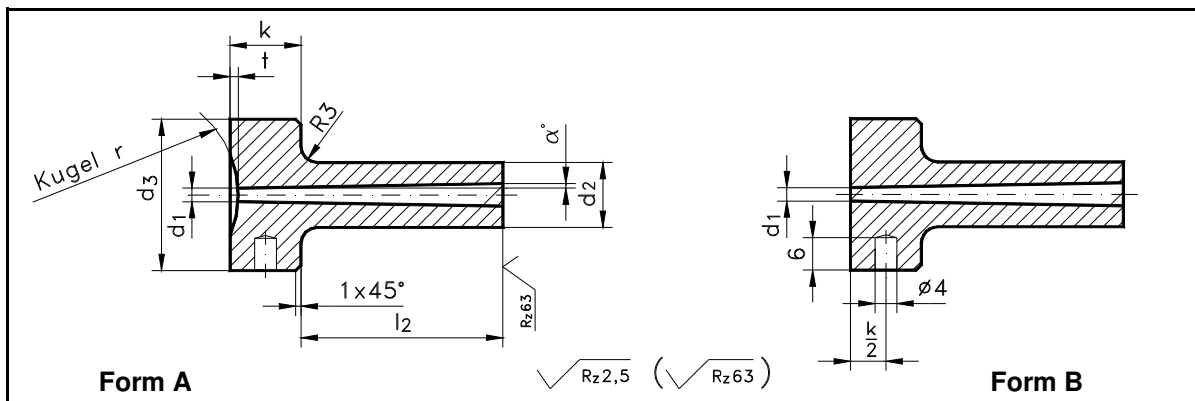
Angießbuchsen ähnlich DIN 16752

Werkstoff: 60 MnSiCr 4 (Werkstoffnummer 1.2826) nach DIN 17350
oder nach Wahl des Herstellers

Ausführung: gehärtet, 55 +/- 2 HRC

Form A: mit kugelförmiger Düsenanlage und Verdrehsicherung

Form B: mit flacher Düsenanlage und Verdrehsicherung



								R = 40	R = 15,5		R = 0												
d1	d2	d3	l2	k	t	halber Kegelwinkel α°	K 5210. k. α . d1 x l2	€/ Stk	K 5211. k. α . d1 x l2	€/ Stk	K 5220. k. α . d1 x l2	€/ Stk											
2,5	12	28	22	13	1,5	1	13. 1. 2,5 x 22	30,60	13. 1. 2,5 x 22	30,60	13. 1. 2,5 x 22	28,25											
			27				13. 1. 2,5 x 27	31,85	13. 1. 2,5 x 27	31,85	13. 1. 2,5 x 27	29,45											
			36				13. 1. 2,5 x 36	34,55	13. 1. 2,5 x 36	34,55	13. 1. 2,5 x 36	31,85											
			46				13. 1. 2,5 x 46	36,85	13. 1. 2,5 x 46	36,85	13. 1. 2,5 x 46	34,55											
			56				13. 1. 2,5 x 56	42,10	13. 1. 2,5 x 56	42,10	13. 1. 2,5 x 56	39,80											
3,5			22				1,5	13. 1. 3,5 x 22	30,60	13. 1. 3,5 x 22	30,60	13. 1. 3,5 x 22	28,25										
			27					13. 1. 3,5 x 27	31,85	13. 1. 3,5 x 27	31,85	13. 1. 3,5 x 27	29,45										
			36					13. 1. 3,5 x 36	34,55	13. 1. 3,5 x 36	34,55	13. 1. 3,5 x 36	31,85										
			46					13. 1. 3,5 x 46	36,85	13. 1. 3,5 x 46	36,85	13. 1. 3,5 x 46	34,55										
			56					13. 1. 3,5 x 56	42,10	13. 1. 3,5 x 56	42,10	13. 1. 3,5 x 56	39,80										
4	18	38	27	18				1	18. 1. 4,0 x 27	33,50	18. 1. 4,0 x 27	33,50	18. 1. 4,0 x 27	30,60									
			36						18. 1. 4,0 x 36	36,20	18. 1. 4,0 x 36	36,20	18. 1. 4,0 x 36	33,50									
			46						18. 1. 4,0 x 46	38,60	18. 1. 4,0 x 46	38,60	18. 1. 4,0 x 46	35,70									
			56						18. 1. 4,0 x 56	46,60	18. 1. 4,0 x 56	46,60	18. 1. 4,0 x 56	43,55									
			66						18. 1. 4,0 x 66	50,30	18. 1. 4,0 x 66	50,30	18. 1. 4,0 x 66	47,40									
			76			18. 1. 4,0 x 76			54,40	18. 1. 4,0 x 76	54,40	18. 1. 4,0 x 76	51,40										
			86			18. 1. 4,0 x 86			58,20	18. 1. 4,0 x 86	58,20	18. 1. 4,0 x 86	54,95										
			96			18. 1. 4,0 x 96			61,35	18. 1. 4,0 x 96	61,35	18. 1. 4,0 x 96	59,05										
			116			18. 1. 4,0 x 116			71,75	18. 1. 4,0 x 116	71,75	18. 1. 4,0 x 116	68,75										
			4,5							27			1,5	18. 1,5. 4,5 x 27	33,50	18. 1,5. 4,5 x 27	33,50	18. 1,5. 4,5 x 27	30,60				
							36			18. 1,5. 4,5 x 36				36,20	18. 1,5. 4,5 x 36	36,20	18. 1,5. 4,5 x 36	33,50					
							46			18. 1,5. 4,5 x 46				38,60	18. 1,5. 4,5 x 46	38,60	18. 1,5. 4,5 x 46	35,70					
							56			18. 1,5. 4,5 x 56				46,60	18. 1,5. 4,5 x 56	46,60	18. 1,5. 4,5 x 56	43,55					
							76			18. 1,5. 4,5 x 76				52,85	18. 1,5. 4,5 x 76	52,85	18. 1,5. 4,5 x 76	49,60					
							24			48				46	23	23		1,5	23. 1,5. 4,5 x 46	54,00	23. 1,5. 4,5 x 46	54,00	23. 1,5. 4,5 x 46
56	23. 1,5. 4,5 x 56	56,90		23. 1,5. 4,5 x 56	56,90			23. 1,5. 4,5 x 56							54,55								
76	23. 1,5. 4,5 x 76	64,95		23. 1,5. 4,5 x 76	64,95			23. 1,5. 4,5 x 76							61,95								
6,5		56						1,5							23. 1,5. 6,5 x 56				56,90	23. 1,5. 6,5 x 56	56,90	23. 1,5. 6,5 x 56	54,55
															76				23. 1,5. 6,5 x 76	64,95	23. 1,5. 6,5 x 76	64,95	23. 1,5. 6,5 x 76

Andere Größen auf Anfrage.

Bestellbeispiel: Angießbuchse, R= 15,5
k= 18, α = 1,5, d1= 4,5, l2= 56
K 5211. 18. 1,5. 4,5 x 56

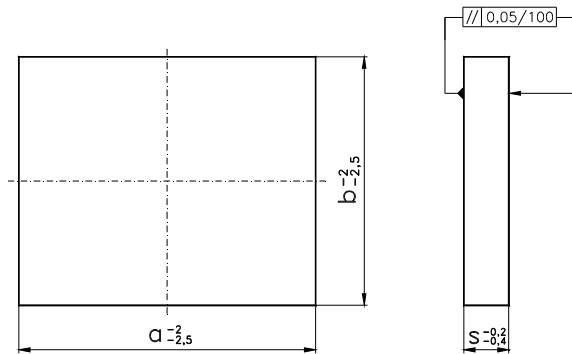


Wärmeschutzplatten

> K 9521

Einsatzbereich bis 230 °C
Druckfestigkeit bis 600 N/ mm²

Die Wärmeschutzplatten sind hochdruckfest und asbestfrei.
Die Platten sind auch nach langem, harten Einsatz absolut höhenstabil.
Sie sparen Energie, indem sie ungewollten Wärmeabfluß verhindern.



K 9521.			
a	b	s	€/ Stk
190	246	3	25,15
		5	36,85
	296		44,60
196	196	3	21,10
		5	31,15
	246	3	26,35
		5	38,80
	296	5	46,70
		7	52,95
	346	5	54,30
		7	61,15
	396		70,85
446			79,75
206	156	3	18,10
		5	26,45
	196	3	22,45
218	246	3	42,95
		5	51,30
	296		77,45
246	246	5	47,30
		7	53,85
	296	5	57,10
		7	65,65
	346	5	66,75
		7	75,30
	396	5	75,30
		7	85,95
	446		96,60
		496	8,5
254	246	5	48,85
		7	55,00
246	5	53,20	
	296	7	72,60

K 9521.			
a	b	s	€/ Stk
296	296	7	76,85
		8,5	95,45
	346	7	90,65
		8,5	110,30
	396	7	103,40
		8,5	125,80
	446	7	115,20
		8,5	157,20
	496	8,5	173,20
		546	
	596		220,10
		696	
346	346	7	105,55
		8,5	129,45
	396	7	120,50
		8,5	147,00
	446		165,15
		496	7
	546	8,5	183,80
		596	
	596		220,10
		696	
796		293,55	
	396	396	7
396	396	8,5	168,40
		7	153,55
	446	8,5	188,70
		496	
	546	7	187,55
		8,5	230,15
	596		222,15
		696	
	796		335,55
		896	

K 9521.				
a	b	s	€/ Stk	
446	446	8,5	212,05	
			235,50	
	496		260,00	
		546		282,95
	596		329,65	
		696		377,65
	796		424,50	
		896		424,50
	496	496		261,95
			546	7
596		8,5	288,15	
			313,20	
696			365,90	
		796		419,10
896			470,80	
		996		523,50
546		546		316,35
			596	
	646		377,65	
		696		403,70
	796		461,20	
		896		518,65
	996		575,75	
		596	596	376,00
	596	596		438,85
			696	
796			565,55	
		896		627,80
996			408,55	
		646	596	483,00
696			544,75	
		796		611,80
896			681,05	
		996		733,20
696	696		513,30	
		796		586,35
	896		659,10	
		996		733,20

Bestellbeispiel: Wärmeschutzplatte **K 9521**
a= 196 mm, b= 346 mm, s= 7 mm
K 9521. 196 x 346 x 7

Sonderabmessungen auf Anfrage.

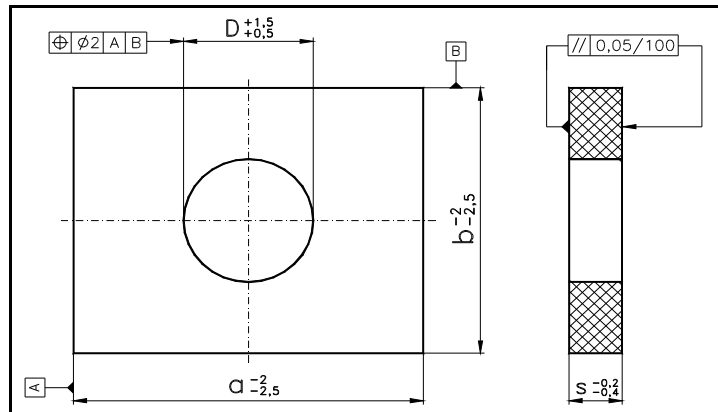


Wärmeschutzplatten

> K 9522

Einsatzbereich bis 230 °C
 Druckfestigkeit bis 600 N/ mm²

Die Wärmeschutzplatten sind hochdruckfest und asbestfrei und sind auch nach langem, hartem Einsatz absolut höhenstabil. Die Platten sparen Energie, indem sie ungewollten Wärmeabfluß verhindern.



K 9522.			
a	b	s	D
190	246	3	90
		5	
	296		
196	196	3	
		5	
	246	3	
		5	
	296	7	
	346	5	
		7	
396			
	446		
206	156	3	
		5	
	196	3	
		5	
218	246		
		296	
	396	7	
246	246	5	
		7	
	296	5	
		7	
	346	5	
	7		

€/ Stk
30,40
42,10
47,80
26,05
36,10
31,55
43,65
51,65
57,20
59,45
67,10
74,75
83,95
22,90
31,55
27,15
37,55
47,60
56,25
81,80
52,30
57,70
63,05
69,30
71,55
79,50

K 9522.			
a	b	s	D
246	396	5	90
		7	
	446		
	496	8,5	
254	246	5	
		7	
276	246	5	
		296	7
296	296	8,5	
	346	7	
		8,5	
	396	7	
		8,5	
	446	7	
		496	8,5
546			
	596		
696			
346	346	7	
		8,5	
	396	7	
		8,5	
	446		
496		7	
546	8,5		
	596		
696			

€/ Stk
81,60
89,55
99,15
135,40
53,45
59,25
58,25
76,30
82,15
99,15
93,90
114,55
107,20
130,90
146,60
162,05
177,45
193,45
224,85
108,75
133,25
123,80
150,85
169,55
152,90
187,55
206,75
224,85
261,55

K 9522.			
a	b	s	D
396	396	7	90
		8,5	
	446	7	
	496	7	
		8,5	
546	7		
		8,5	
596			
		696	
446	446		
		496	
	546		
		596	
496	496		
		696	
	546	7	
		8,5	
596			
		696	
546	546		
		596	
	646		
		696	
596	596		
		696	
646	596		
		696	

€/ Stk
140,80
172,05
158,20
193,45
175,35
214,25
191,80
234,40
255,15
297,20
216,25
240,75
263,70
287,60
334,45
266,30
250,40
292,45
319,00
370,70
321,70
350,50
379,30
406,80
381,35
450,55
412,80
489,40

Bestellbeispiel : Wärmeschutzplatte K 9522
 a= 196 mm, b= 346 mm, s= 7 mm, D= 90 mm
K 9522. 196 x 346 x 7 x 90

Sonderabmessungen auf Anfrage.