



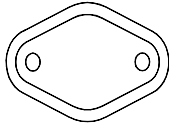
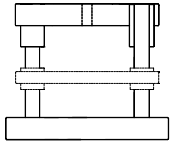
## Inhaltsverzeichnis

### Säulengestelle aus Aluminium

Artikel	Artikel-Nr.	Seite
---------	-------------	-------

#### Säulengestelle aus Aluminium

mit und ohne Spannrand, mit mittig angeordneten Säulen



mit Spannrand

**AT 1002 - AT 1009**

**2**

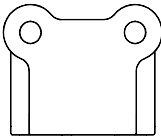
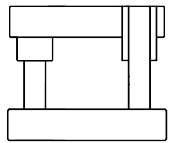
ohne Spannrand

**AT 1012 - AT 1019**

**3**

#### Säulengestelle aus Aluminium

mit und ohne Spannrand, mit hintenliegenden Säulen



mit Spannrand

**AT 1602 - AT 1609**

**4**

ohne Spannrand

**AT 1612 - AT 1619**

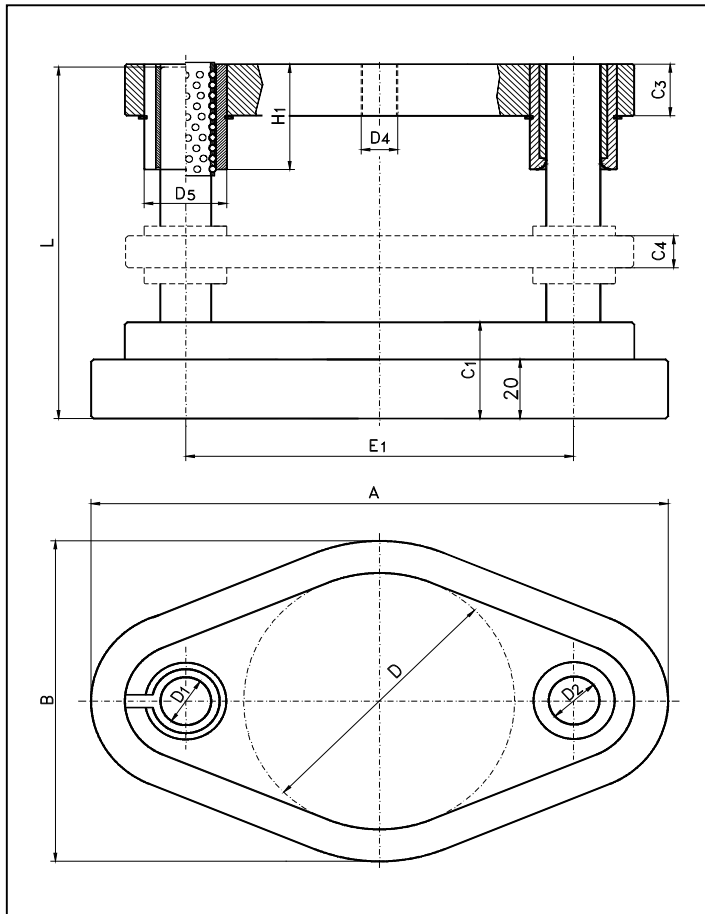
**5**

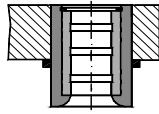
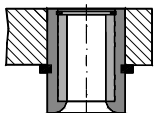
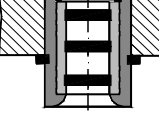
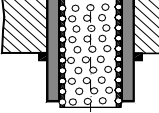


## Säulengestelle aus Aluminium mit Spannrand ~DIN 9812

Werkstoff: AlZnMgCu 1,5

Säulengestelle mit Zwischenplatte C<sub>4</sub> auf Anfrage.



	<b>AT 1009</b>
Bronze- Gleitführung T 7409s	
	<b>AT 1008</b>
HALCO- Gleitführung wartungsfrei, T 7308s	
	<b>AT 1007</b>
Gleitführung mit Festschmierstoff wartungsfrei, T 7307s	
	<b>AT 1002</b>
Kugelführung T 7305	

												AT 100..
A	B	C <sub>1</sub>	C <sub>3</sub>	D	D <sub>1</sub>	D <sub>2</sub>	D <sub>5</sub>	E <sub>1</sub>	E <sub>2</sub>	H <sub>1</sub>	L	D
259	140	40	30	100	24	25	40	159	134,5	77	180	100
284	165			125				184	159,5			125
341	200		40	160	30	32	48	229	198	95	200	160
381	240			200				269	238			200

AT1002	AT1007	AT1008	AT1009
€/St	€/St	€/St	€/St
526,30	534,30	526,30	484,30
572,40	580,35	572,40	530,35
755,75	766,10	755,75	708,10
847,05	857,35	847,05	799,45

Auf Wunsch Oberteil mit Gewinde. Maß D<sub>4</sub> bitte angeben.

D	D <sub>4</sub>
120,125	M20x1,5
160,200	M24x1,5

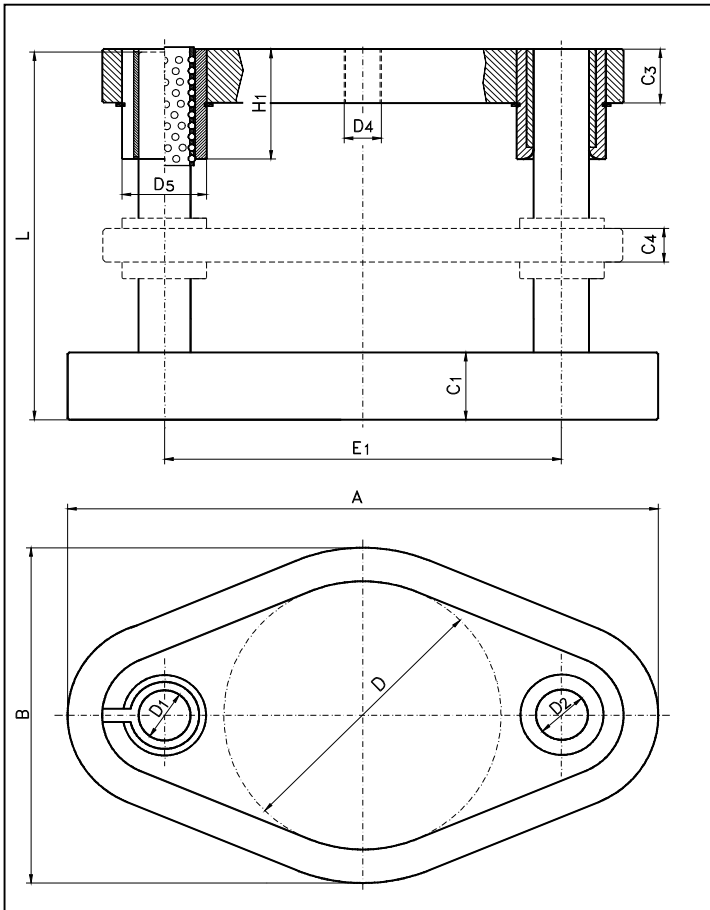
**Bestellbeispiel:** Säulengestell mit HALCO- Gleitführung T7308s, Größe D = 160 mm  
**AT 1008. 160**

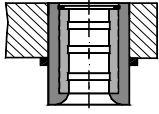
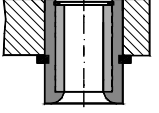
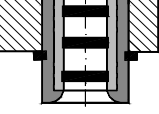
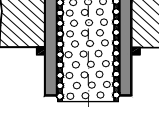


## Säulengestelle aus Aluminium ohne Spannrand ~DIN 9812

Werkstoff: AlZnMgCu 1,5

Säulengestelle mit Zwischenplatte C<sub>4</sub> auf Anfrage.



 Bronze- Gleitführung <b>T 7409s</b>	<b>AT 1019</b>
 HALCO- Gleitführung wartungsfrei, <b>T 7308s</b>	<b>AT 1018</b>
 Gleitführung mit Festschmierstoff wartungsfrei, <b>T 7307s</b>	<b>AT 1017</b>
 Kugelführung <b>T 7305s</b>	<b>AT 1012</b>

													AT 101..
A	B	C <sub>1</sub>	C <sub>3</sub>	D	D <sub>1</sub>	D <sub>2</sub>	D <sub>5</sub>	E <sub>1</sub>	E <sub>2</sub>	H <sub>1</sub>	L	D	
259	140	40	30	100	24	25	40	159	134,5	77	180	100	
284	165			125				184	159,5			125	
341	200	40	30	160	32	32	48	229	198	95	200	160	
381	240			200				269	238			200	200

AT1012	AT1017	AT1018	AT1019
€/St	€/St	€/St	€/St
422,30	430,25	421,55	384,20
454,90	462,85	454,10	414,45
574,70	585,05	573,95	530,30
693,85	704,15	693,05	649,40

Auf Wunsch Oberteil mit Gewinde gegen Aufpreis. Maß D<sub>4</sub> bitte angeben.

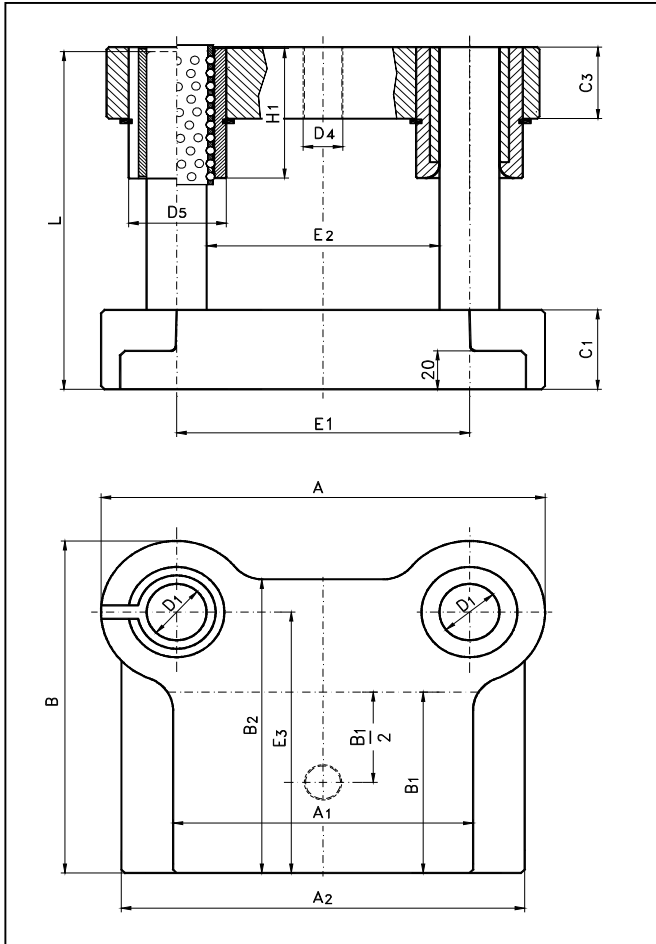
D	D <sub>4</sub>
120,125	M20x1,5
160,200	M24x1,5

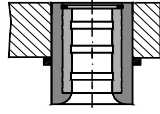
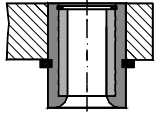
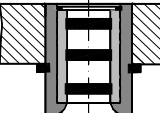
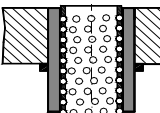
**Bestellbeispiel:** Säulengestell mit HALCO- Gleitführung **T7308s**, Größe **D = 160 mm**  
**AT 1018. 160**



# Säulengestelle aus Aluminium mit Spannrand ~DIN 9822

Werkstoff: AlZnMgCu 1,5



	<b>AT 1609</b>
Bronze- Gleitführung <b>T 7409s</b>	
	<b>AT 1608</b>
HALCO- Gleitführung wartungsfrei, <b>T 7308s</b>	
	<b>AT 1607</b>
Gleitführung mit Festschmierstoff wartungsfrei, <b>T 7307s</b>	
	<b>AT 1602</b>
Kugelführung <b>T 7305</b>	

													AT 160..
A	A <sub>2</sub>	B	B <sub>2</sub>	C <sub>1</sub>	C <sub>3</sub>	D <sub>1</sub>	D <sub>5</sub>	E <sub>1</sub>	E <sub>2</sub>	E <sub>3</sub>	H <sub>1</sub>	L	A <sub>1</sub> x B <sub>1</sub>
160	143	147	130	40	30	25	40	100	75	117	77	180	100x080
185	168							125	100				125x080
197		178	155		40	32	48		93	142	95		125x100
232	203							160	128				160x100
		203	180							167		200	160x125
272	243							200	168				200x125
284	253	255	231			40	58		160	213		220	200x160
334	303							250	210				250x160

AT1602.	AT1607.	AT1608.	AT1609.
€/St	€/St	€/St	€/St
550,90	558,85	550,90	508,95
564,45	572,40	564,45	522,40
665,20	676,40	665,20	617,60
700,15	711,35	700,15	652,55
752,65	763,75	752,65	704,95
793,05	804,15	793,05	745,45
990,75	978,75	990,75	924,80
1059,00	1047,10	1059,00	993,10

Auf Wunsch Oberteil mit Gewinde.  
Maß **D<sub>4</sub>** angeben.

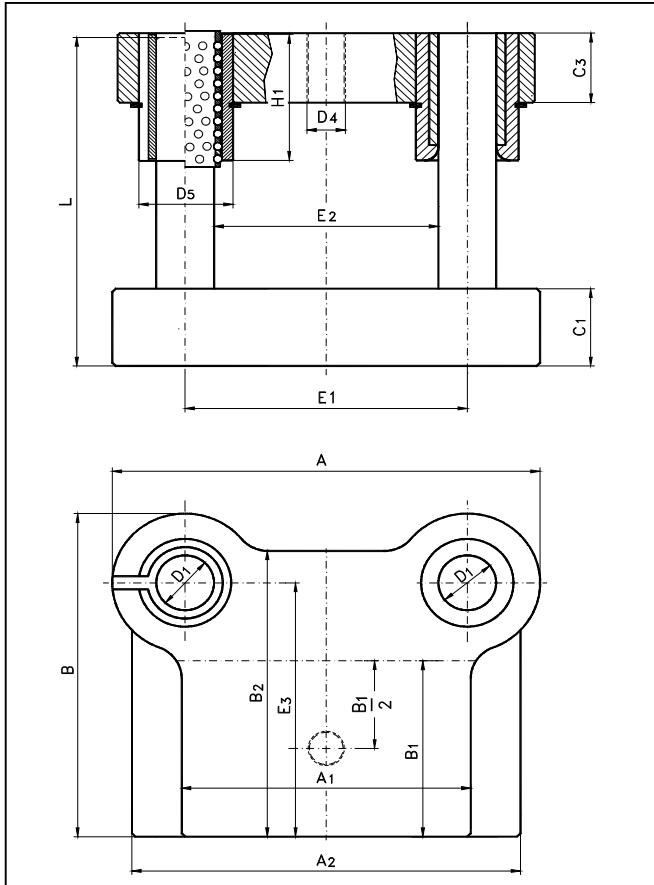
A <sub>1</sub> x B <sub>1</sub>	D <sub>4</sub>
100x080, 125x080	M20x1,5
125x100, 160x100	M24x1,5
160x125, 200x125	
200x160, 250x160	M30x2

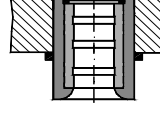
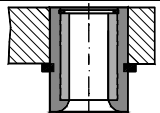
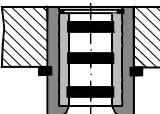
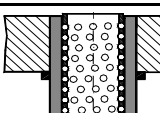
**Bestellbeispiel:** Säulengestell mit Bronze- Gleitführung **T 7409s**, Größe 160x125  
**AT 1609.160x125**



### Säulengestelle aus Aluminium ohne Spannrand ~DIN 9822

Werkstoff: AlZnMgCu 1,5



	<b>AT 1619</b>
Bronze- Gleitführung T 7409s	
	<b>AT 1618</b>
HALCO- Gleitführung wartungsfrei, T 7308s	
	<b>AT 1617</b>
Gleitführung mit Festschmierstoff wartungsfrei, T 7307s	
	<b>AT 1612</b>
Kugelführung T 7305	

													AT 161..
A	A <sub>2</sub>	B	B <sub>2</sub>	C <sub>1</sub>	C <sub>3</sub>	D <sub>1</sub>	D <sub>5</sub>	E <sub>1</sub>	E <sub>2</sub>	E <sub>3</sub>	H <sub>1</sub>	L	A <sub>1</sub> x B <sub>1</sub>
160	143	147	130	40	30	25	40	100	75	117	77	180	100x080
185	168	178	155					40	32	48			125
197	203			203	180	200	160				128	167	160
232		200x100											
272	243	255	231	200	160	128	167	200	168	160	213	220	200x125
284	253							200x160					
334	303			250	210								250x160

AT1612.	AT1617.	AT1618.	AT1619.
€/St	€/St	€/St	€/St
410,40	417,60	410,40	369,95
430,25	437,45	430,25	389,80
513,65	523,95	512,80	469,15
539,00	548,50	537,40	493,80
591,40	601,75	589,80	546,20
652,55	662,85	651,75	608,10
742,30	752,55	741,50	697,75
846,30	856,50	844,70	801,80

Auf Wunsch Oberteil mit Gewinde gegen Aufpreis.  
Maß D<sub>4</sub> angeben.

A <sub>1</sub> x B <sub>1</sub>	D <sub>4</sub>
100x080,125x080	M20x1,5
125x100,160x100	M24x1,5
160x125,200x125	
200x160,250x160	M30x2

**Bestellbeispiel:** Säulengestell mit Bronze- Gleitführung T 7409s, Größe 160x125  
**AT 1619.160x125**